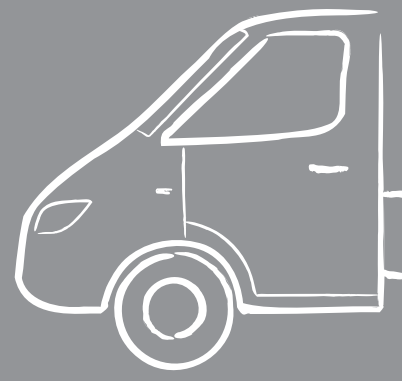
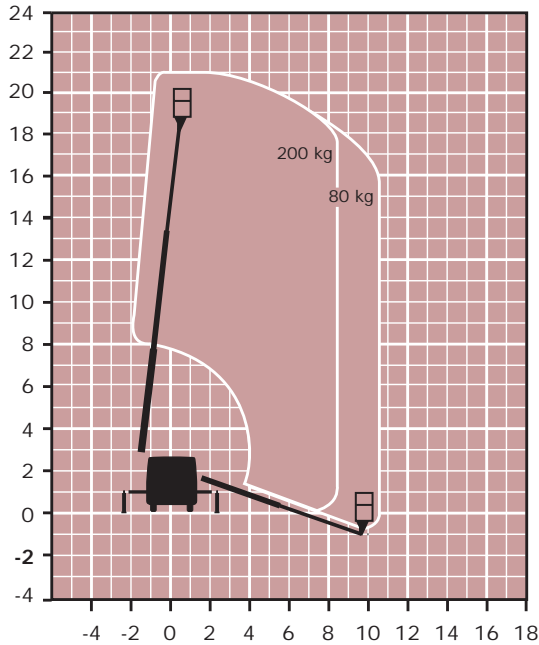
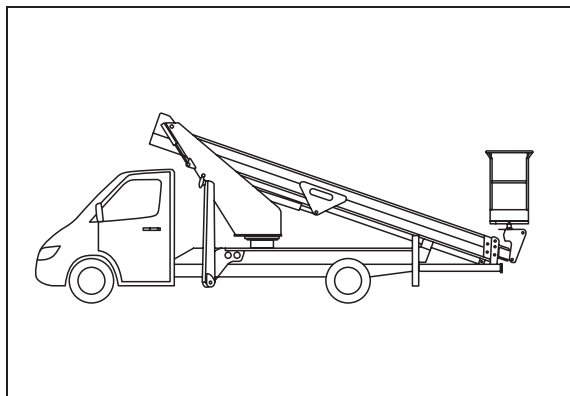


AUTOHOOGWERKERS





Alle gegevens volgens fabrieksopgave, afwijkingen voorbehouden.



| Specificaties | |
|---------------------------------|-----------|
| Max. werkhoogte (m) | 21,0 |
| Max. vloerhoogte (m) | 19,0 |
| Max. zijdelings bereik (m) | 10,0 |
| Max. knikhoogte (m) | - |
| Horizontale rotatie (graden) | 540 |
| Jib rotatie (verticaal; graden) | - |
| Platform rotatie (graden) | 180 |
| Tailswing laag | - |
| Tailswing hoog | - |
| Platformafmetingen (L x B; m) | 1,4 x 0,6 |
| Hefvermogen (kg) | 200 |
| Gebruik bij wind (max. 12 m/s) | ja |

| Afmetingen | |
|---------------------------|-----------|
| Afstempelmaat (L x B; m) | 3,0 (2,2) |
| Transportbreedte (m) | 2,2 |
| Doorrijbreedte (m) | 2,2 |
| Hoogte - ingevouwen - (m) | 3,0 |
| Lengte - ingevouwen - (m) | 7,8 |
| Eigen gewicht (kg) | 3.500 |
| Werkbreedte | 3,0 |

| Tractie | |
|--------------------|--------------|
| Aandrijving | Automotor |
| Stempels | hydr. |
| Bodemvrijheid (cm) | n.b. |
| Rij-aandrijving | max 120 km/u |



Huurprijzen
 Per dag € 412
 Per week € 1.442

Bijzonderheden
 Met 230 V doorvoer naar korf
 Met 200 bar doorvoer naar de korf