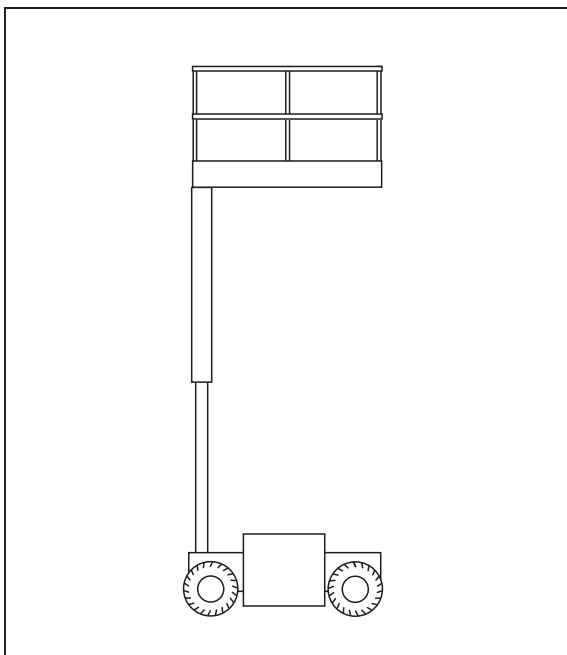


SCHAARHOOGWERKERS





Alle gegevens volgens fabrieksopgave, afwijkingen voorbehouden.



Huurprijzen

Per dag	€ 118
Per week	€ 237

Specificaties	
Max. werkhoogte (m)	5,6
Max. vloerhoogte (m)	3,6
Min. vloerhoogte (m)	0,5
Max. bordesafmetingen (L x B; m)	1,2 x 0,7
Min. bordesafmetingen (L x B; m)	1,2 x 0,7
Bordes verschuifbaar (m)	-
Bordesverlenging (m)	-
Hefvermogen (kg)	230
Non marking tyres	ja
Gebruik bij wind (max. 12 m/s)	1 man



Afmetingen	
Transportbreedte (m)	0,76
Transporthoogte (m)	1,6
Transportlengte (m)	1,4
Eigen gewicht (kg)	790
Draaistraal uitwendig (m)	1,5

Tractie	
Aandrijving	24 VDC
Stempels	-
Bodemvrijheid (cm)	7
Klimvermogen (%)	25
4-wielaandrijving (of rups)	-
4-wielbesturing (of rups)	-
Max. rijnsnelheid (km/uur)	5
Pendelas	-

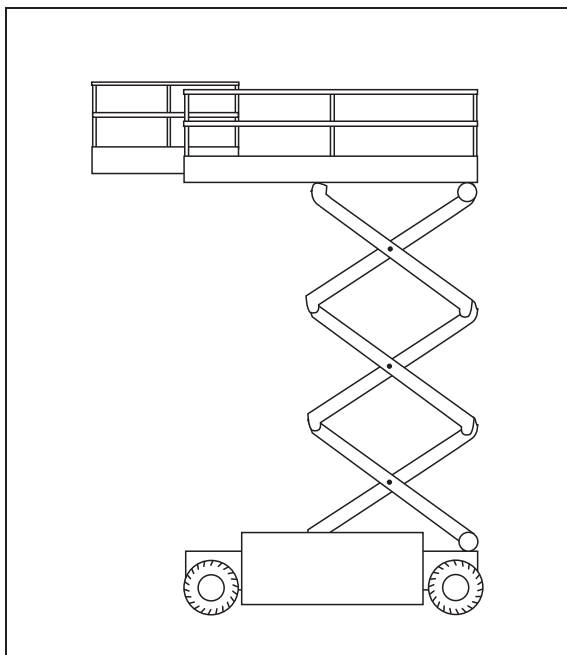
Bijzonderheden

- Zeer lage vloerhoogte
- Rijdt met man erop door deuropening
- Past in veel liften
- Beperkt gebruik met wind (max. 1 persoon)



JLG 1930 ES

7,7



Huurprijzen

Per dag	€ 118
Per week	€ 242

Specificaties

Max. werkhoogte (m)	7,7
Max. vloerhoogte (m)	5,7
Min. vloerhoogte (m)	0,8
Max. bordesafmetingen (L x B; m)	2,7 x 0,7
Min. bordesafmetingen (L x B; m)	1,8 x 0,7
Bordes verschuifbaar (m)	-
Bordesverlenging (m)	0,9
Hefvermogen (kg)	230
Non marking tyres	ja
Gebruik bij wind (max. 12 m/s)	1 man

Afmetingen

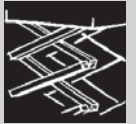
Transportbreedte (m)	0,76
Transporthoogte (m)	1,9
Transportlengte (m)	1,8
Eigen gewicht (kg)	1.565
Draaistraal uitwendig (m)	1,7

Tractie

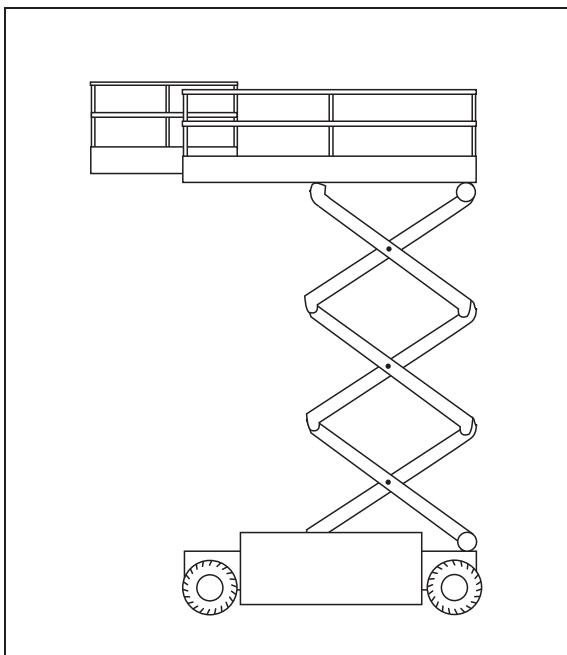
Aandrijving	24 VDC
Stempels	-
Bodemvrijheid (cm)	9
Klimvermogen (%)	25
4-wielaandrijving (of rups)	-
4-wielbesturing (of rups)	-
Max. rijsnelheid (km/uur)	4
Pendelas	-

Bijzonderheden

- Zeer kleine draaicirkel
- Bepert gebruik met wind (max 1 persoon)
- Smal chassis, passend door de meeste standaard deuropeningen, gangen
- Hekwerk inklapbaar tot 1,59 hoogte



Alle gegevens volgens fabrieksopgave, afwijkingen voorbehouden.



Huurprijzen

Per dag	€ 118
Per week	€ 242

Specificaties	
Max. werkhoogte (m)	7,8
Max. vloerhoogte (m)	5,8
Min. vloerhoogte (m)	1,0
Max. bordesafmetingen (L x B; m)	2,5 x 0,7
Min. bordesafmetingen (L x B; m)	1,6 x 0,7
Bordes verschuifbaar (m)	-
Bordesverlenging (m)	0,9
Hefvermogen (kg)	227
Non marking tyres	ja
Gebruik bij wind (max. 12 m/s)	ja

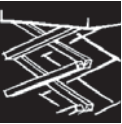


Afmetingen	
Transportbreedte (m)	0,81
Transporthoogte (m)	1,8
Transportlengte (m)	1,8
Eigen gewicht (kg)	1.500
Draaistraal uitwendig (m)	1,6

Tractie	
Aandrijving	24 VDC
Stempels	-
Bodemvrijheid (cm)	6
Klimvermogen (%)	30
4-wielaandrijving (of rups)	-
4-wielbesturing (of rups)	-
Max. rijnsnelheid (km/uur)	4
Pendelas	-

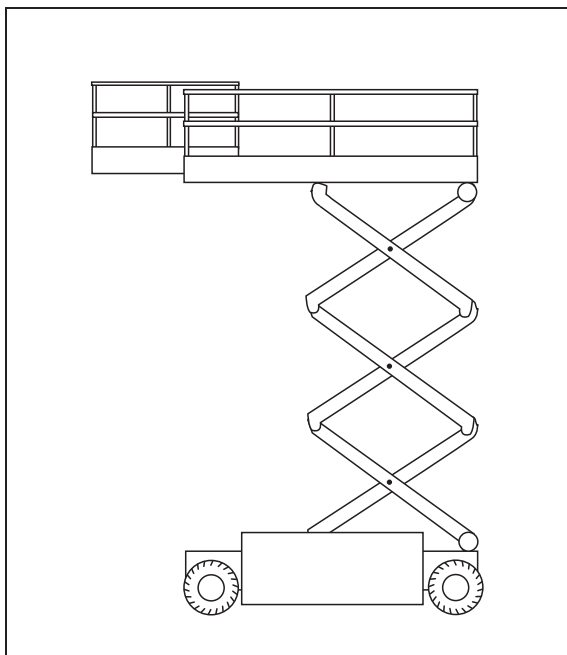
Bijzonderheden

Zeer kleine draaicirkel
Beperkt gebruik met wind (max 1 persoon)



JLG 2032 ES

8,1



Huurprijzen

Per dag	€ 118
Per week	€ 242

Specificaties

Max. werkhoogte (m)	8,1
Max. vloerhoogte (m)	6,1
Min. vloerhoogte (m)	1,1
Max. bordesafmetingen (L x B; m)	3,2 x 0,7
Min. bordesafmetingen (L x B; m)	2,3 x 0,7
Bordes verschuifbaar (m)	-
Bordesverlenging (m)	0,9
Hefvermogen (kg)	360
Non marking tyres	ja
Gebruik bij wind (max. 12 m/s)	1 man

Afmetingen

Transportbreedte (m)	0,81
Transporthoogte (m)	2,2
Transportlengte (m)	2,3
Eigen gewicht (kg)	1.970
Draaistraal uitwendig (m)	2,0

Tractie

Aandrijving	24 VDC
Stempels	-
Bodemvrijheid (cm)	9
Klimvermogen (%)	25
4-wielaandrijving (of rups)	-
4-wielbesturing (of rups)	-
Max. rijsnelheid (km/uur)	4
Pendelas	-

Bijzonderheden

Stille machine voor vlakke ondergronden
zowel binnen als buiten

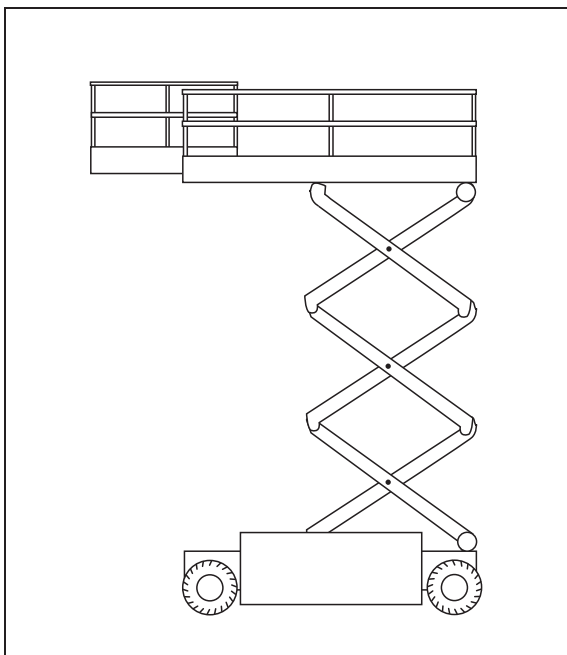
Smal chassis, passend door de meeste
standaard deuropeningen, gangen

Zeer kleine draaicirkel

Alle gegevens volgens fabrieksopgave, afwijkingen voorbehouden.



Alle gegevens volgens fabrieksopgave, afwijkingen voorbehouden.



Huurprijzen

Per dag	€ 180
Per week	€ 386

Specificaties	
Max. werkhoogte (m)	9,9
Max. vloerhoogte (m)	7,9
Min. vloerhoogte (m)	0,9
Max. bordesafmetingen (L x B; m)	3,2 x 0,8
Min. bordesafmetingen (L x B; m)	2,3 x 0,8
Bordes verschuifbaar (m)	-
Bordesverlenging (m)	0,9
Hefvermogen (kg)	227
Non marking tyres	ja
Gebruik bij wind (max. 12 m/s)	nee



Afmetingen	
Transportbreedte (m)	0,81
Transporthoogte (m)	1,9
Transportlengte (m)	2,4
Eigen gewicht (kg)	1.960
Draaistraal uitwendig (m)	2,1

Tractie	
Aandrijving	24 VDC
Stempels	-
Bodemvrijheid (cm)	9
Klimvermogen (%)	25
4-wielaandrijving (of rups)	-
4-wielbesturing (of rups)	-
Max. rij snelheid (km/uur)	4
Pendelas	-

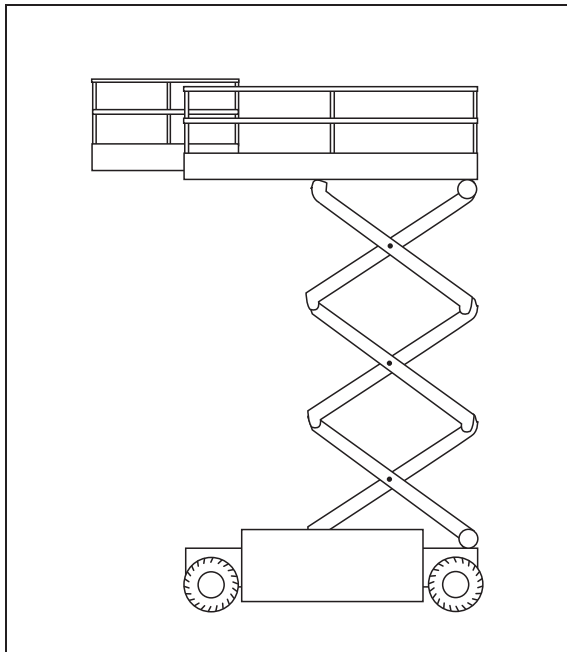
Bijzonderheden

Zeer kleine draaicirkel



JLG 2646 ES

9,9



Huurprijzen

Per dag	€ 155
Per week	€ 360

Specificaties

Max. werkhoogte (m)	9,9
Max. vloerhoogte (m)	7,9
Min. vloerhoogte (m)	1,2
Max. bordesafmetingen (L x B; m)	3,7 x 1,1
Min. bordesafmetingen (L x B; m)	2,5 x 1,1
Bordes verschuifbaar (m)	-
Bordesverlenging (m)	1
Hefvermogen (kg)	450
Non marking tyres	ja
Gebruik bij wind (max. 12 m/s)	ja

Afmetingen

Transportbreedte (m)	1,17
Transporthoogte (m)	1,9
Transportlengte (m)	2,5
Eigen gewicht (kg)	2.740
Draaistraal uitwendig (m)	2,4

Tractie

Aandrijving	24 VDC
Stempels	-
Bodemvrijheid (cm)	13
Klimvermogen (%)	25
4-wielaandrijving (of rups)	-
4-wielbesturing (of rups)	-
Max. rijsnelheid (km/uur)	4
Pendelas	-

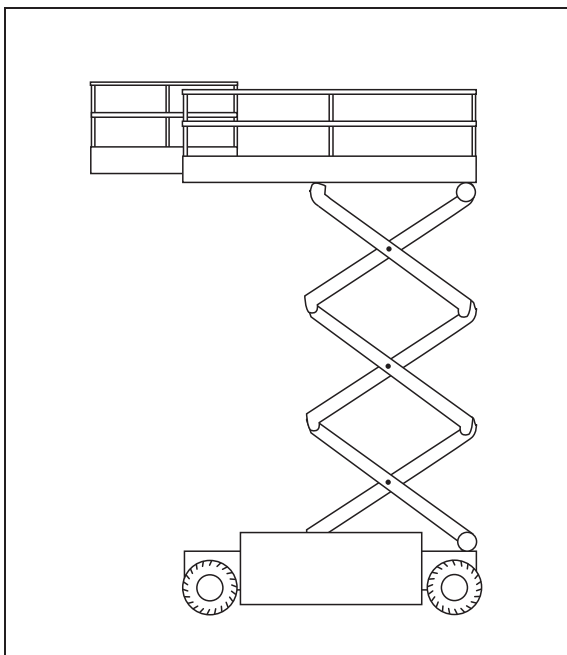
Bijzonderheden

Zeer kleine draaicirkel

Alle gegevens volgens fabrieksopgave, afwijkingen voorbehouden.



Alle gegevens volgens fabrieksopgave, afwijkingen voorbehouden.



Huurprijzen

Per dag	€ 258
Per week	€ 567

Specificaties	
Max. werkhoogte (m)	11,7
Max. vloerhoogte (m)	9,7
Min. vloerhoogte (m)	1,3
Max. bordesafmetingen (L x B; m)	3,7 x 1,1
Min. bordesafmetingen (L x B; m)	2,5 x 1,1
Bordes verschuifbaar (m)	-
Bordesverlenging (m)	1,2
Hefvermogen (kg)	320
Non marking tyres	ja
Gebruik bij wind (max. 12 m/s)	1 man



Afmetingen	
Transportbreedte (m)	1,17
Transporthoogte (m)	2,2
Transportlengte (m)	2,5
Eigen gewicht (kg)	2.905
Draaistraal uitwendig (m)	2,4

Tractie	
Aandrijving	24 VDC
Stempels	-
Bodemvrijheid (cm)	13
Klimvermogen (%)	25
4-wielaandrijving (of rups)	-
4-wielbesturing (of rups)	-
Max. rijnsnelheid (km/uur)	4
Pendelas	-

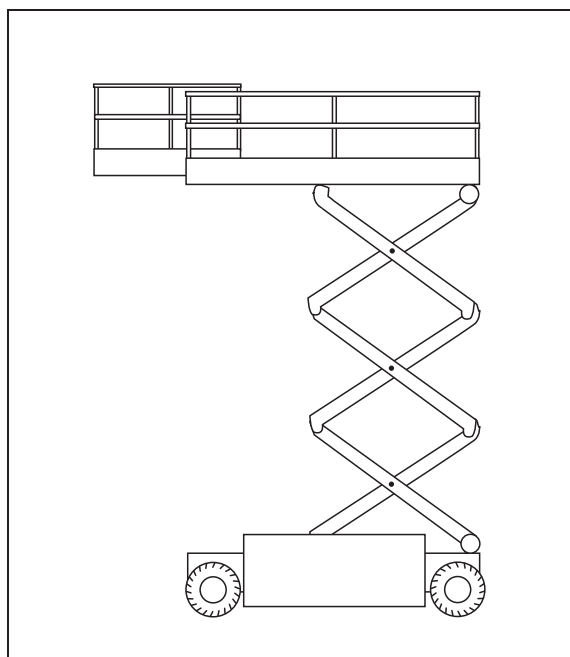
Bijzonderheden

Zeer kleine draaicirkel
Beperkt gebruik met wind



Genie GS 3268 DC

11,8



Huurprijzen

Per dag	€ 258
Per week	€ 603

Specificaties

Max. werkhoogte (m)	11,8
Max. vloerhoogte (m)	9,8
Min. vloerhoogte (m)	1,3
Max. bordesafmetingen (L x B; m)	4,0 x 1,6
Min. bordesafmetingen (L x B; m)	2,5 x 1,6
Bordes verschuifbaar (m)	-
Bordesverlenging (m)	1,5
Hefvermogen (kg)	454
Non marking tyres	ja
Gebruik bij wind (max. 12 m/s)	ja

Afmetingen

Transportbreedte (m)	1,73
Transporthoogte (m)	1,8
Transportlengte (m)	2,7
Eigen gewicht (kg)	3.630
Draaistraal uitwendig (m)	3,7

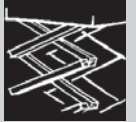
Tractie

Aandrijving	48 VDC
Stempels	-
Bodemvrijheid (cm)	19
Klimvermogen (%)	25
4-wielaandrijving (of rups)	-
4-wielbesturing (of rups)	-
Max. rijsnelheid (km/uur)	5
Pendelas	-

Bijzonderheden

Banden 30 cm breed
Lage gronddruk
Geschikt voor gebruik met lastdragers

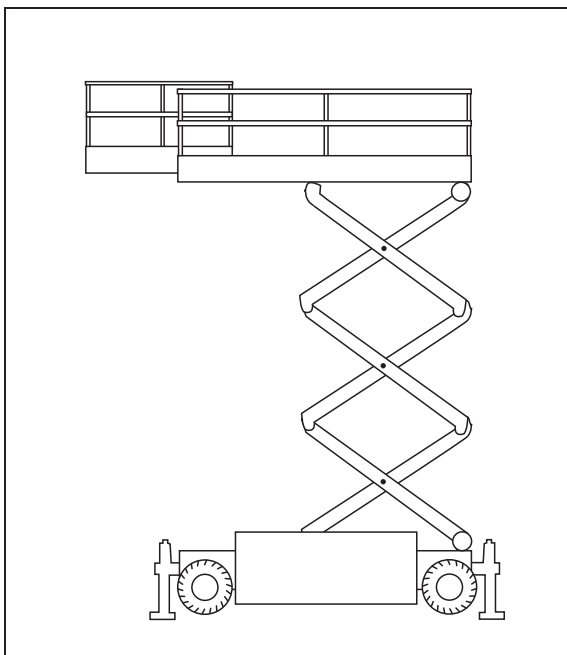
Alle gegevens volgens fabrieksopgave, afwijkingen voorbehouden.



Genie GS 3369 RT - stempels

11,9

Alle gegevens volgens fabrieksopgave, afwijkingen voorbehouden.



Huurprijzen

Per dag	€ 335
Per week	€ 767

Specificaties	
Max. werkhoogte (m)	11,9
Max. vloerhoogte (m)	9,9
Min. vloerhoogte (m)	1,5
Max. bordesafmetingen (L x B; m)	4,3 x 1,6
Min. bordesafmetingen (L x B; m)	2,8 x 1,6
Bordes verschuifbaar (m)	1,5
Bordesverlenging (m)	ja
Hefvermogen (kg)	454
Non marking tyres	-
Gebruik bij wind (max. 12 m/s)	ja

Afmetingen	
Transportbreedte (m)	1,75
Transporthoogte (m)	2,5
Transportlengte (m)	3,8
Eigen gewicht (kg)	3.382
Draaistraal uitwendig (m)	4,6

Tractie	
Aandrijving	diesel
Stempels	ja
Bodemvrijheid (cm)	24
Klimvermogen (%)	35
4-wielaandrijving (of rups)	ja
4-wielbesturing (of rups)	-
Max. rijnsnelheid (km/uur)	6,1
Pendelas	-



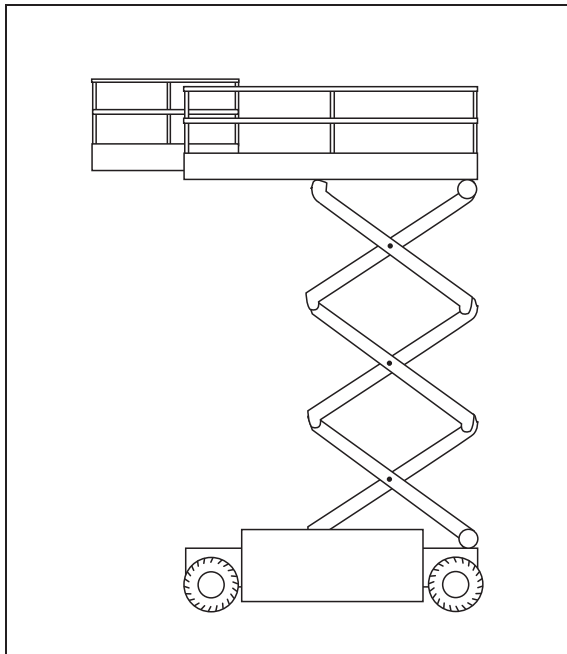
Bijzonderheden

Automatisch nivellerende stempels



JLG 3369 LE

12,1



Huurprijzen

Per dag	€ 258
Per week	€ 628

Specificaties

Max. werkhoogte (m)	12,1
Max. vloerhoogte (m)	10,1
Min. vloerhoogte (m)	1,7
Max. bordesafmetingen (L x B; m)	3,8 x 1,7
Min. bordesafmetingen (L x B; m)	2,9 x 1,7
Bordes verschuifbaar (m)	0,91
Bordesverlenging (m)	ja
Hefvermogen (kg)	450
Non marking tyres	ja
Gebruik bij wind (max. 12 m/s)	ja

Afmetingen

Transportbreedte (m)	1,75
Transporthoogte (m)	2,0
Transportlengte (m)	3,7
Eigen gewicht (kg)	4.600
Draaistraal uitwendig (m)	4,9

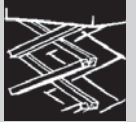
Tractie

Aandrijving	48 VDC
Stempels	-
Bodemvrijheid (cm)	20
Klimvermogen (%)	35
4-wielaandrijving (of rups)	-
4-wielbesturing (of rups)	-
Max. rijsnelheid (km/uur)	4
Pendelas	-

Bijzonderheden

Zelf sluitend hek

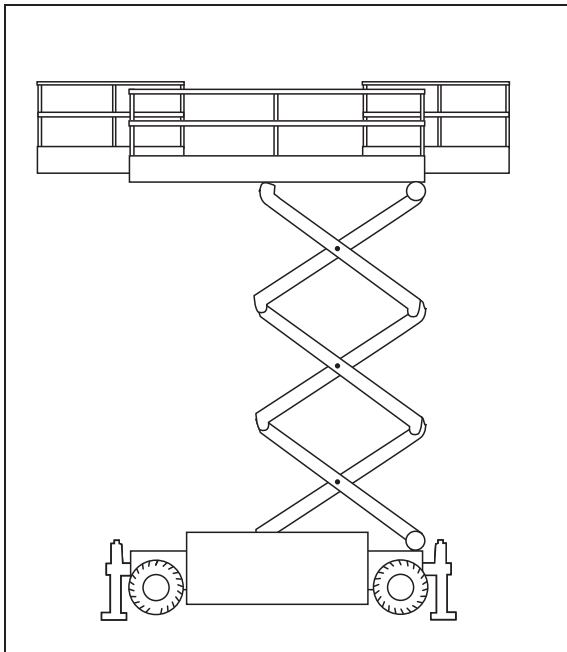
Alle gegevens volgens fabrieksopgave, afwijkingen voorbehouden.



Genie GS 3384 RT Megadeck

12,1

Alle gegevens volgens fabrieksopgave, afwijkingen voorbehouden.



Huurprijzen

Per dag	€ 386
Per week	€ 798

Specificaties	
Max. werkhoogte (m)	12,1
Max. vloerhoogte (m)	10,1
Min. vloerhoogte (m)	1,6
Max. bordesafmetingen (L x B; m)	7,4 x 1,8
Min. bordesafmetingen (L x B; m)	4,8 x 1,8
Bordes verschuifbaar (m)	-
Bordesverlenging (m)	2 x 1,8
Hefvermogen (kg)	1.135
Non marking tyres	-
Gebruik bij wind (max. 12 m/s)	ja



Afmetingen	
Transportbreedte (m)	2,13
Transporthoogte (m)	2,7
Transportlengte (m)	4,9
Eigen gewicht (kg)	6.650
Draaistraal uitwendig (m)	5,9

Tractie	
Aandrijving	diesel
Stempels	ja
Bodemvrijheid (cm)	33
Klimvermogen (%)	50
4-wielaandrijving (of rups)	ja
4-wielbesturing (of rups)	-
Max. rijnsnelheid (km/uur)	6
Pendelas	ja

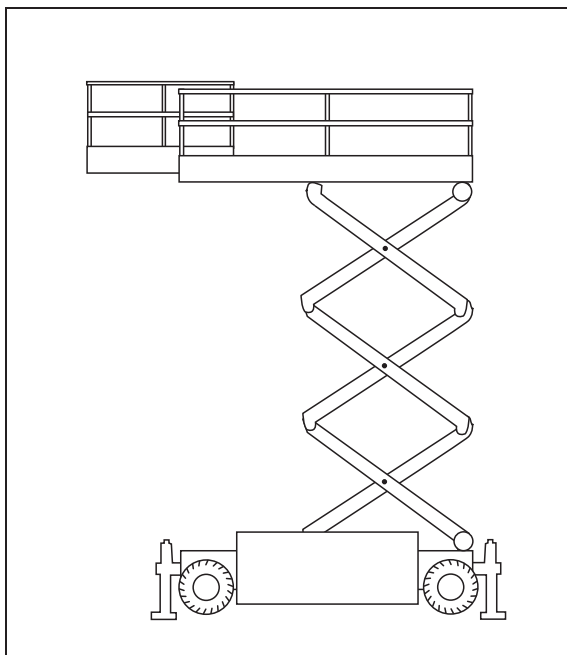
Bijzonderheden

Automatisch nivellerende stempels



JLG 3369 LE met stempels

12,3



Huurprijzen

Per dag	€ 258
Per week	€ 628

Specificaties

Max. werkhoogte (m)	12,3
Max. vloerhoogte (m)	10,3
Min. vloerhoogte (m)	1,7
Max. bordesafmetingen (L x B; m)	3,8 x 1,7
Min. bordesafmetingen (L x B; m)	2,9 x 1,7
Bordes verschuifbaar (m)	0,9
Bordesverlenging (m)	ja
Hefvermogen (kg)	450
Non marking tyres	ja
Gebruik bij wind (max. 12 m/s)	ja

Afmetingen

Transportbreedte (m)	1,75
Transporthoogte (m)	2,0
Transportlengte (m)	3,7
Eigen gewicht (kg)	4.910
Draaistraal uitwendig (m)	4,9

Tractie

Aandrijving	48 VDC
Stempels	ja
Bodemvrijheid (cm)	20
Klimvermogen (%)	35
4-wielaandrijving (of rups)	-
4-wielbesturing (of rups)	-
Max. rijsnelheid (km/uur)	4
Pendelas	ja

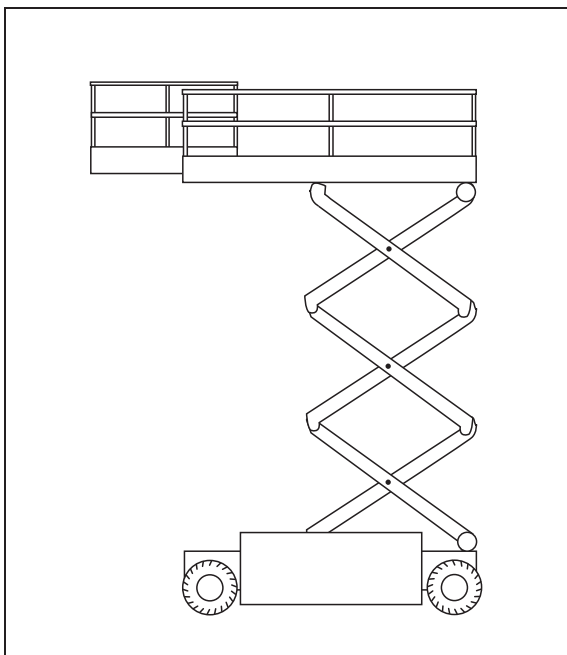
Bijzonderheden

Zelf sluitend hek

Alle gegevens volgens fabrieksopgave, afwijkingen voorbehouden.



Alle gegevens volgens fabrieksopgave, afwijkingen voorbehouden.



Huurprijzen

Per dag	€ 361
Per week	€ 773

Specificaties	
Max. werkhoogte (m)	13,7
Max. vloerhoogte (m)	11,7
Min. vloerhoogte (m)	1,34
Max. bordesafmetingen (L x B; m)	3,2 x 1,2
Min. bordesafmetingen (L x B; m)	2,3 x 1,2
Bordes verschuifbaar (m)	-
Bordesverlenging (m)	0,95
Hefvermogen (kg)	350
Non marking tyres	ja
Gebruik bij wind (max. 12 m/s)	nee



Afmetingen	
Transportbreedte (m)	1,2
Transporthoogte (m)	1,9
Transportlengte (m)	2,5
Eigen gewicht (kg)	3,221
Draaistraal uitwendig (m)	2,3

Tractie	
Aandrijving	24 VDC
Stempels	-
Bodemvrijheid (cm)	10
Klimvermogen (%)	25
4-wielaandrijving (of rups)	-
4-wielbesturing (of rups)	-
Max. rijnsnelheid (km/uur)	5
Pendelas	ja

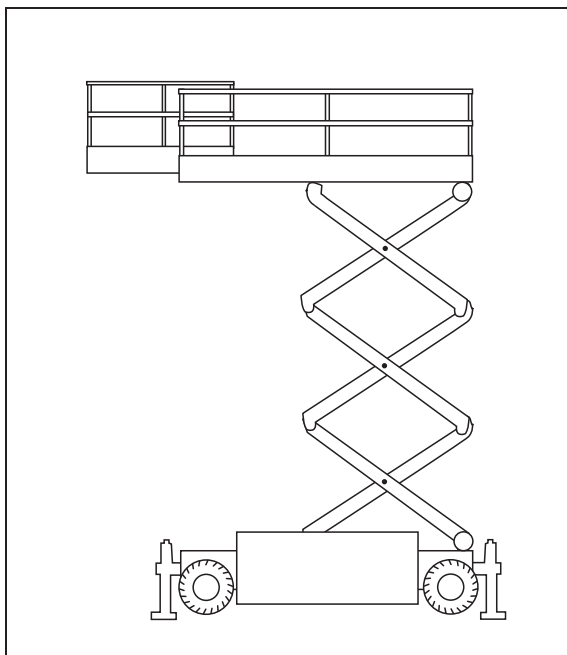
Bijzonderheden

Kleine draaicirkel



Genie GS 4069 DC

14,1



Huurprijzen

Per dag	€ 417
Per week	€ 839

Specificaties

Max. werkhoogte (m)	14,1
Max. vloerhoogte (m)	12,1
Min. vloerhoogte (m)	1,65
Max. bordesafmetingen (L x B; m)	4,3 x 1,6
Min. bordesafmetingen (L x B; m)	2,8 x 1,6
Bordes verschuifbaar (m)	-
Bordesverlenging (m)	1,5
Hefvermogen (kg)	363
Non marking tyres	ja
Gebruik bij wind (max. 12 m/s)	ja

Afmetingen

Transportbreedte (m)	1,75
Transporthoogte (m)	2,1
Transportlengte (m)	3,1
Eigen gewicht (kg)	5.202
Draaistraal uitwendig (m)	4,6

Tractie

Aandrijving	48 VDC
Stempels	ja
Bodemvrijheid (cm)	24
Klimvermogen (%)	35
4-wielaandrijving (of rups)	-
4-wielbesturing (of rups)	-
Max. rijsnelheid (km/uur)	7
Pendelas	-

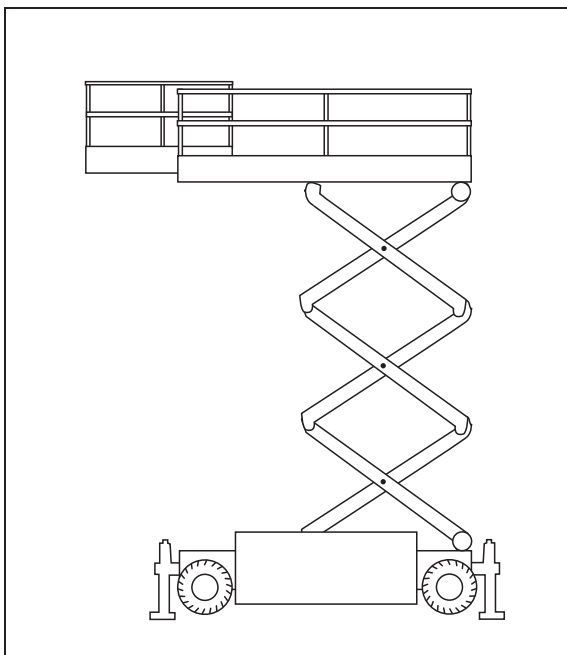
Bijzonderheden

Lage gronddruk
Automatisch nivellerende stempels

Alle gegevens volgens fabrieksopgave, afwijkingen voorbehouden.



Alle gegevens volgens fabrieksopgave, afwijkingen voorbehouden.



Huurprijzen

Per dag	€ 397
Per week	€ 819

Specificaties	
Max. werkhoogte (m)	14,1
Max. vloerhoogte (m)	12,1
Min. vloerhoogte (m)	1,6
Max. bordesafmetingen (L x B; m)	4,3 x 1,6
Min. bordesafmetingen (L x B; m)	2,8 x 1,6
Bordes verschuifbaar (m)	-
Bordesverlenging (m)	1,5
Hefvermogen (kg)	363
Non marking tyres	-
Gebruik bij wind (max. 12 m/s)	ja

Afmetingen	
Transportbreedte (m)	1,75
Transporthoogte (m)	2,1
Transportlengte (m)	3,2
Eigen gewicht (kg)	5.136
Draaistraal uitwendig (m)	4,6

Tractie	
Aandrijving	diesel
Stempels	ja
Bodemvrijheid (cm)	24
Klimvermogen (%)	35
4-wielaandrijving (of rups)	ja
4-wielbesturing (of rups)	-
Max. rijnsnelheid (km/uur)	5,6
Pendelas	ja



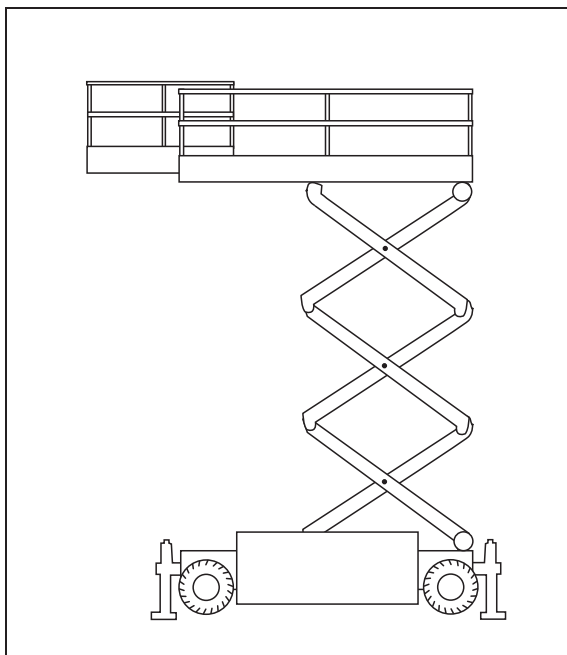
Bijzonderheden

Lage gronddruk
Automatisch nivellerende stempels



JLG 4069 LE

14,2



Huurprijzen

Per dag	€ 417
Per week	€ 839

Specificaties

Max. werkhoogte (m)	14,2
Max. vloerhoogte (m)	12,2
Min. vloerhoogte (m)	1,7
Max. bordesafmetingen (L x B; m)	4,2 x 1,7
Min. bordesafmetingen (L x B; m)	2,9 x 1,7
Bordes verschuifbaar (m)	-
Bordesverlenging (m)	1,2
Hefvermogen (kg)	360
Non marking tyres	ja
Gebruik bij wind (max. 12 m/s)	ja

Afmetingen

Transportbreedte (m)	1,75
Transporthoogte (m)	2,0
Transportlengte (m)	3,1
Eigen gewicht (kg)	5.275
Draaistraal uitwendig (m)	3,8

Tractie

Aandrijving	48 VDC
Stempels	ja
Bodemvrijheid (cm)	13
Klimvermogen (%)	25
4-wielaandrijving (of rups)	-
4-wielbesturing (of rups)	-
Max. rijsnelheid (km/uur)	6
Pendelas	ja

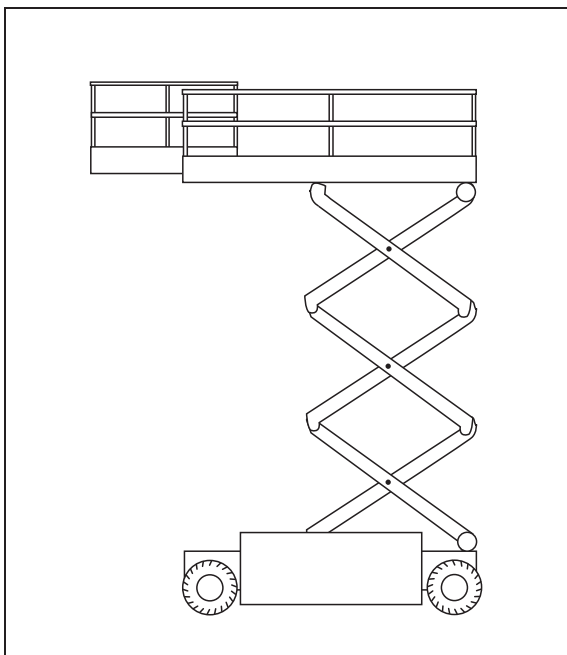
Bijzonderheden

Lage gronddruk
Leverbaar met of zonder stempels

Alle gegevens volgens fabrieksopgave, afwijkingen voorbehouden.



Alle gegevens volgens fabrieksopgave, afwijkingen voorbehouden.



Specificaties	
Max. werkhoogte (m)	15,3
Max. vloerhoogte (m)	13,5
Min. vloerhoogte (m)	1,9
Max. bordesafmetingen (L x B; m)	6,0 x 1,8
Min. bordesafmetingen (L x B; m)	4,2 x 1,8
Bordes verschuifbaar (m)	-
Bordesverlenging (m)	1,8
Hefvermogen (kg)	500
Non marking tyres	ja
Gebruik bij wind (max. 12 m/s)	nee

Afmetingen	
Transportbreedte (m)	1,80
Transporthoogte (m)	2,3
Transportlengte (m)	4,6
Eigen gewicht (kg)	7.280
Draaistraal uitwendig (m)	4,3

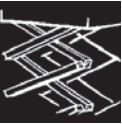
Tractie	
Aandrijving	48 VDC
Stempels	-
Bodemvrijheid (cm)	12
Klimvermogen (%)	25
4-wielaandrijving (of rups)	-
4-wielbesturing (of rups)	-
Max. rijnsnelheid (km/uur)	2
Pendelas	-

Huurprijzen

Per dag	€ 443
Per week	€ 901

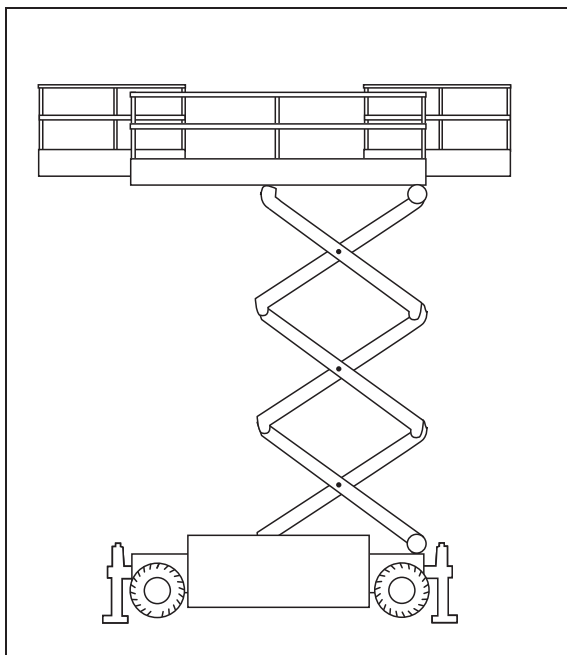
Bijzonderheden

Geschikt voor gebruik met lastdragers
Uitsluitend voor binnengebruik



JLG 530 LRT

18,1



Huurprijzen

Per dag	€ 515
Per week	€ 1.056

Specificaties

Max. werkhoogte (m)	18,1
Max. vloerhoogte (m)	16,1
Min. vloerhoogte (m)	2,0
Max. bordesafmetingen (L x B; m)	6,2 x 1,2
Min. bordesafmetingen (L x B; m)	4,1 x 1,9
Bordes verschuifbaar (m)	1,1
Bordesverlenging (m)	ja
Hefvermogen (kg)	680
Non marking tyres	-
Gebruik bij wind (max. 12 m/s)	ja

Afmetingen

Transportbreedte (m)	2,31
Transporthoogte (m)	3,2
Transportlengte (m)	4,9
Eigen gewicht (kg)	7.995
Draaistraal uitwendig (m)	4,6

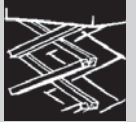
Tractie

Aandrijving	diesel
Stempels	ja
Bodemvrijheid (cm)	32
Klimvermogen (%)	40
4-wielaandrijving (of rups)	ja
4-wielbesturing (of rups)	-
Max. rijsnelheid (km/uur)	5,6
Pendelas	-

Bijzonderheden

Automatisch nivellerende stempels

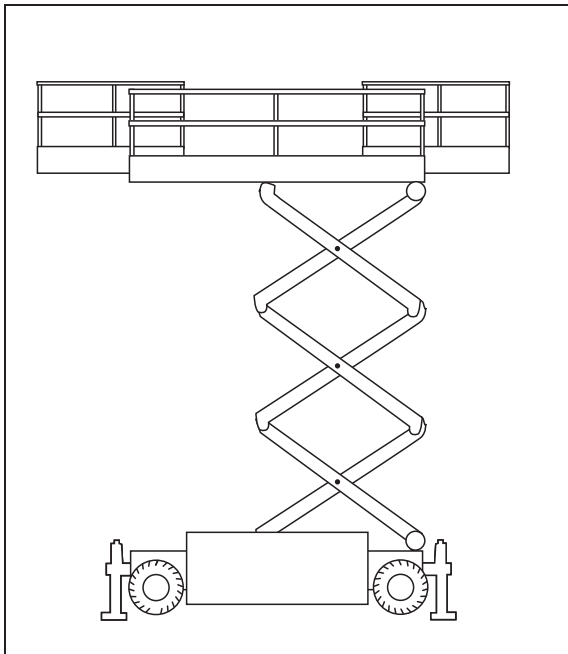
Alle gegevens volgens fabrieksopgave, afwijkingen voorbehouden.



Genie GS 5390 RT Megadeck

18,2

Alle gegevens volgens fabrieksopgave, afwijkingen voorbehouden.



Huurprijzen

Per dag	€ 515
Per week	€ 1.056

Specificaties	
Max. werkhoogte (m)	18,2
Max. vloerhoogte (m)	16,2
Min. vloerhoogte (m)	2,0
Max. bordesafmetingen (L x B; m)	7,4 x 1,8
Min. bordesafmetingen (L x B; m)	4,4 x 1,8
Bordes verschuifbaar (m)	-
Bordesverlenging (m)	2 x 1,5
Hefvermogen (kg)	680
Non marking tyres	-
Gebruik bij wind (max. 12 m/s)	ja



Afmetingen	
Transportbreedte (m)	2,30
Transporthoogte (m)	2,5 / 3,2
Transportlengte (m)	4,9
Eigen gewicht (kg)	8.800
Draaistraal uitwendig (m)	5,4

Tractie	
Aandrijving	diesel
Stempels	ja
Bodemvrijheid (cm)	36
Klimvermogen (%)	40
4-wielaandrijving (of rups)	ja
4-wielbesturing (of rups)	-
Max. rijnsnelheid (km/uur)	8
Pendelas	ja

Bijzonderheden

Automatisch nivellerende stempels