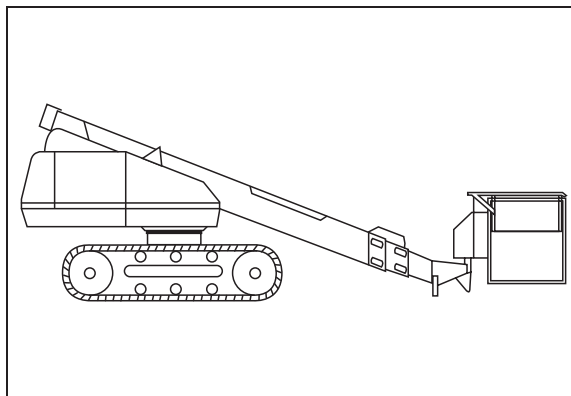
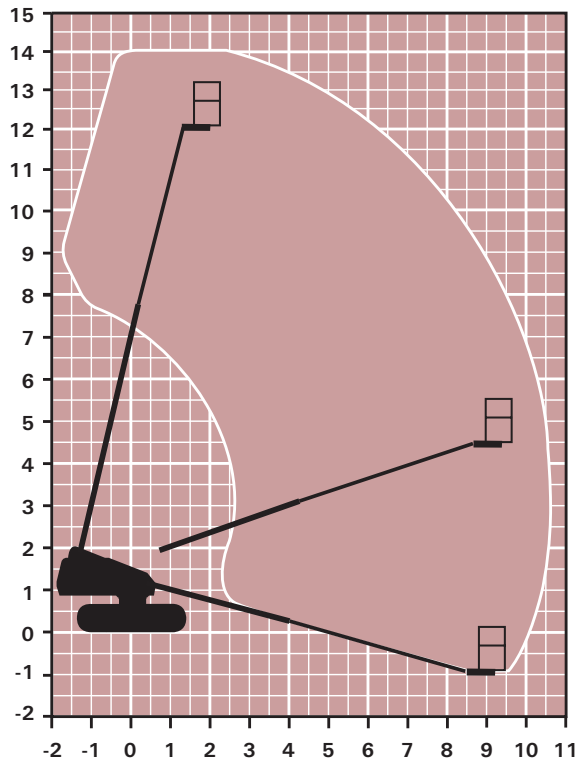


# SPECIALS, RUPSHOOGWERKERS





Alle gegevens volgens fabrieksopgave, afwijkingen voorbehouden.



**Huurprijzen**

Per dag € 541  
Per week € 1.288

Specificaties	
Max. werkhoogte (m)	14,0
Max. vloerhoogte (m)	12,0
Max. zijdelings bereik (m)	10,7
Max. knikhoogte (m)	-
Horizontale rotatie (graden)	continue
Jib rotatie (verticaal;graden)	-
Platform rotatie (graden)	180
Tailswing laag	0,5
Tailswing hoog	0,5
Platformafmetingen (L x B; m)	1,8 x 0,9
Hefvermogen (kg)	270/450
Non marking tyres	-
Gebruik bij wind (max. 12 m/s)	12,5

Afmetingen	
Transportbreedte (m)	2,24
Hoogte - ingevouwen - (m)	2,2
Lengte - ingevouwen - (m)	7,6
Eigen gewicht (kg)	6.604
Draaistraal uitwendig (m)	-

Tractie	
Aandrijving	diesel
Bodemvrijheid (cm)	32
Klimvermogen	51
4-wiel aandrijving (of rups)	ja
4-wiel besturing (of rups)	rups
Max. rijsnelheid (km/u)	2,6
Pendelas	-

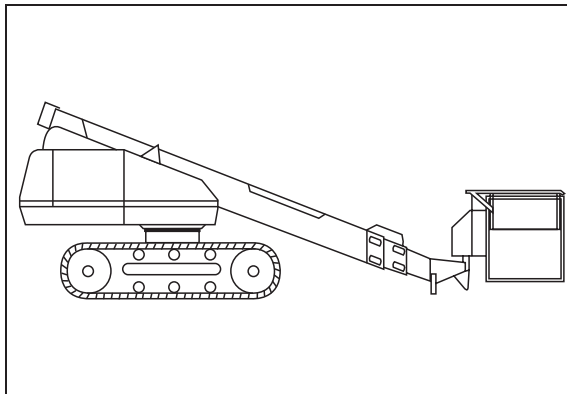
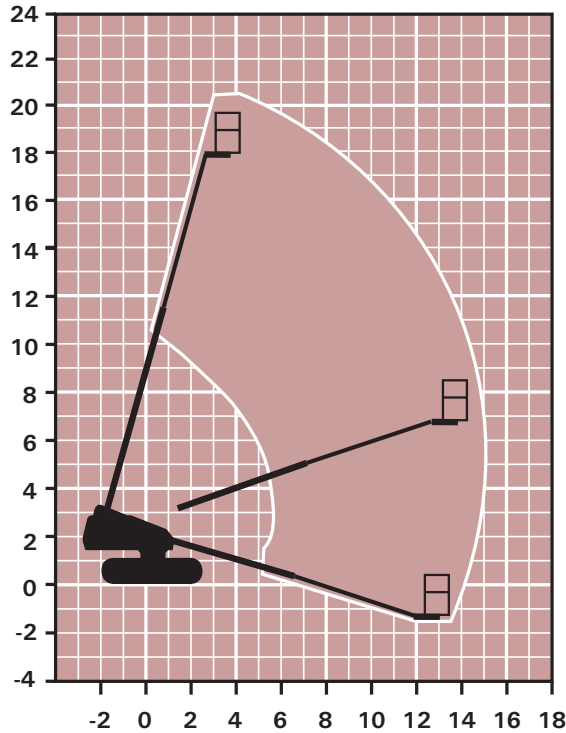
Bijzonderheden  
Extra hefvermogen





## JLG 600 SC

20,4



### Huurprijzen

Per dag	€ 670
Per week	€ 1.494

### Specificaties

Max. werkhoogte (m)	20,4
Max. vloerhoogte (m)	18,4
Max. zijdelings bereik (m)	15,7
Max. knikhoogte (m)	-
Horizontale rotatie (graden)	continue
Jib rotatie (verticaal; graden)	-
Platform rotatie (graden)	180
Tailswing laag	1,1
Tailswing hoog	1,1
Platformafmetingen (L x B; m)	1,8 x 0,9
Hefvermogen (kg)	230
Non marking tyres	-
Gebruik bij wind (max. 12 m/s)	12,5

### Afmetingen

Transportbreedte (m)	2,49
Hoogte - ingevouwen - (m)	2,5
Lengte - ingevouwen - (m)	8,5
Eigen gewicht (kg)	10.230
Draaistraal uitwendig (m)	-

### Tractie

Aandrijving	diesel
Bodemvrijheid (cm)	38
Klimvermogen	55
4-wiel aandrijving (of rups)	ja
4-wiel besturing (of rups)	rups
Max. rijsnelheid (km/u)	2,6
Pendelas	-

### Bijzonderheden

Extra hefvermogen

Alle gegevens volgens fabrieksopgave, afwijkingen voorbehouden.