



QuikDeck®

Suspended Access System

Einfach, sicher & effizient



◀ **Offshore-Turnaround im Nahen Osten**
“QuikDeck ist einfach eine großartige Möglichkeit, Gerüstbau zu betreiben. Es ist wirklich brillant.”
– Projektmanager

› Eine Fabrikhalle in der Luft

Das patentierte QuikDeck Suspended Access System von BrandSafway wurde für den Einsatz in der Luft, unter Bögen, in engen Winkeln und unterhalb von Baukonstruktionen entwickelt. Es verbessert die Produktivität, reduziert Kosten, spart Zeit und erhöht vor allem die Sicherheit. Als „Fabrikhalle in der Luft“ ermöglicht QuikDeck einer Vielzahl von Handwerkern, Seite an Seite zu arbeiten und schwere Ausrüstung zu verwenden.



⤴ **Longfellow Bridge (Boston, Massachusetts)**

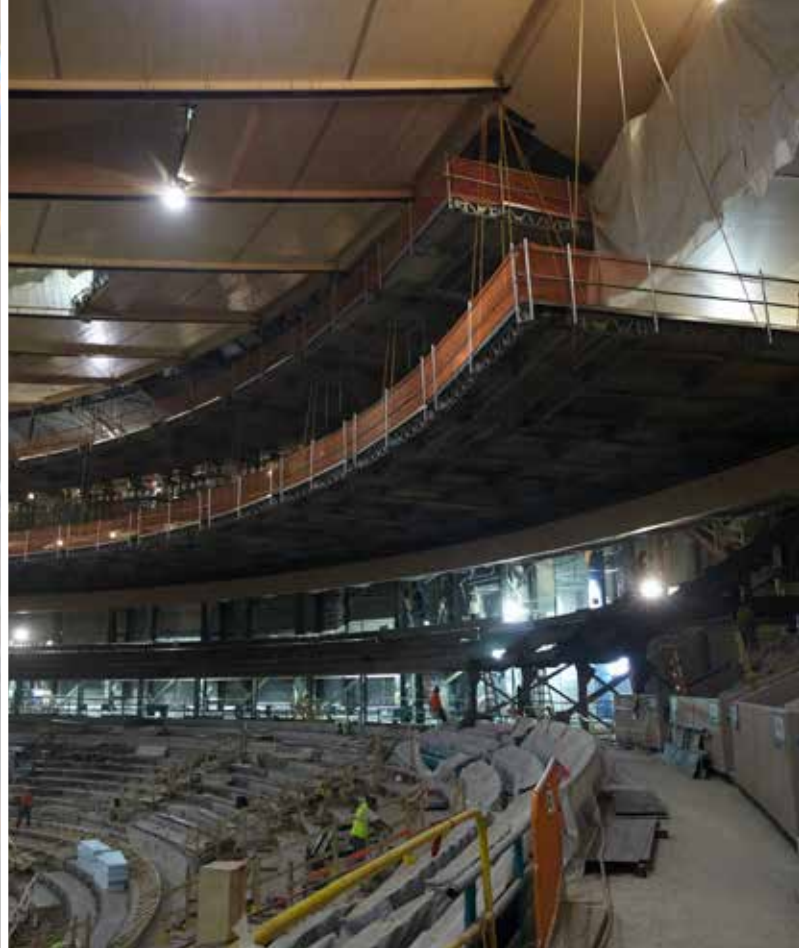
“QuikDeck bietet viel mehr Bodenhaftung und verleiht uns ein sehr sicheres Gefühl. In Bezug auf Stabilität und Stärke gibt es keinen Vergleich zu den anderen Systemen, mit denen ich bisher gearbeitet habe.”

– Bauleiter



⤴ **Ohio Valley 650 Megawatt Einheit**

Durch die Schaffung einer in 55 Meter Höhe hängenden Plattform anstelle eines Standgerüsts in einem Kessel wurde das Gesamtbudget für den Auftrag halbiert und die veranschlagte Gesamtzeit reduziert.



^ Primärer Trennkessel (Alberta, Kanada)

Die Fähigkeit von QuikDeck, sich an jede Form anzupassen, ermöglichte es dem Kunden, den Stillstand des primären Trennkessels von 16 Tagen auf fünf Tage zu verkürzen, was zu einer Einsparung in Höhe von mehr als 96 Millionen US-Dollar führte.

^ Madison Square Garden (New York City)

Bei Renovierungsarbeiten im Madison Square Garden musste die Penn Station, die sich darunter befindet und als wichtiger Verkehrsknotenpunkt in New York dient, offen bleiben. Für den Zugang für die Arbeiter lieferte QuikDeck die perfekte Lösung.

^ Upgrade des japanischen Hochgeschwindigkeitszugs

„Weil wir in der Lage waren, ein großartiges Arbeitsumfeld zu bieten, in dem sich die Mitarbeiter sicher fühlten und in dem ihnen offene und ebene Arbeitsbereiche zur Verfügung standen, war unsere Produktivität überragend. QuikDeck war entscheidend für den Erfolg dieses Projekts.“ - CEO von Nisso Industries



› Sofort ganz oben

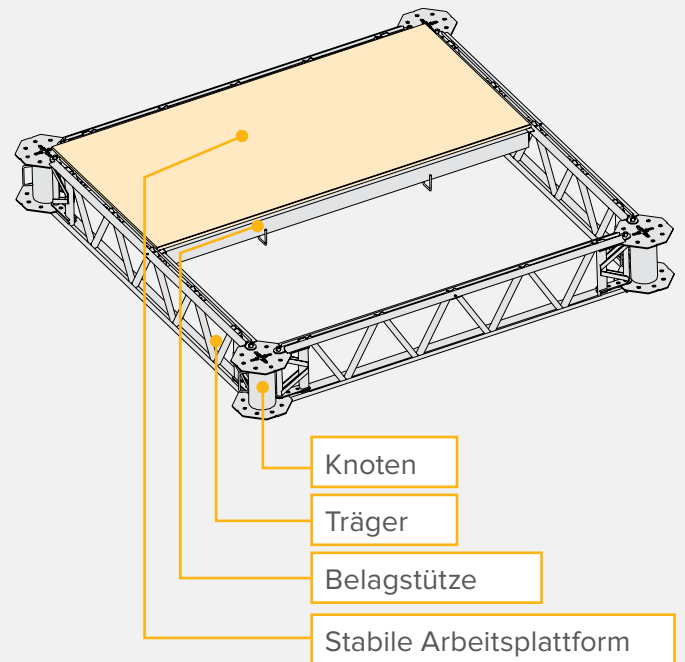
QuikDeck Suspended Access System - für einen schnelleren und sehr sicheren Zugang

Basiskomponenten

- › **Träger:** Tragen der Ladung
- › **Knoten:** Verbinden die Träger
- › **Bolzen:** Verbinden der Träger mit Knoten
- › **Belagstützen:** Tragen der Belagbretter
- › **Balkenklammern:** Verbindung der Plattform mit der Struktur
- › **Ketten:** An ihnen hängt die Plattform
- › **Sperrholz-Belagbretter:** Sorgen für solide Oberflächen
- › **Geländer und Bordbretter:** Gewährleisten Sicherheit

Vorteile

- › Kann in der Luft oder auf dem Boden zusammengebaut werden
- › Komponenten leicht von einer einzelnen Person zu handhaben
- › Keine speziellen Werkzeuge oder Kenntnisse erforderlich
- › Kann im Laufe der Arbeit angebaut und verlagert werden
- › Tragfähigkeit: 25–75 psf (122–366 kg/m²)
- › Kann in Verbindung mit anderen Zugangs- und Gerüstgerätschaften verwendet werden



1 Zerlegbare Komponenten passen durch enge Öffnungen.

- › Effizientes Design und weniger Komponenten bedeuten einfachere und schnellere Montage

2 Plattformen können "in der Luft" oder am Boden zusammengebaut und an Ort und Stelle angehoben werden.

- › Keine speziellen Werkzeuge oder Kenntnisse erforderlich

3 Die solide Plattform bietet Arbeitern eine stabile Arbeitsfläche.

- › Verringerung der Gefahr durch herunterfallende Geräte, Schutt oder Werkzeuge

Brand Industrial Services, Inc.
1325 Cobb International Dr., Ste. A-1
Kennesaw, GA USA 30152
T: 678 285 1400 | F: 770 514 0285

©2018 Alle Rechte vorbehalten. BSL 1801

BRAND SAFWAY™

Für weitere Informationen besuchen Sie bitte www.brandsafway.com