



QuikDeck® SUSPENDED ACCESS SYSTEM

Merkblatt zur Produktauswahl

BRAND > **SAFWAY**™

Inhalt

Komponenten

Träger _____	4
Knoten _____	5
Belagstützen _____	5
Belagbretter _____	6
Belagbefestigungen _____	6
Balkenklammersatz _____	7
Abhängungskette _____	8
Kettenbefestigungen _____	8
Verbindungselemente für Ketten _____	8
Bordbretter _____	9
Eckbordbretter und Füllungen _____	9
Geländer und Geländerpfosten _____	10
Befestigungen & Teile _____	11
Werkzeuge _____	12
Gerüstspindel _____	12
Halterung für Montageabhängung _____	12
Adapter für Hebevorrichtung _____	13
Schutttrichtersatz _____	13
Wassertrichtersatz _____	13
Zusätzliche Trichterbauteile _____	13
Sicherheitsvorschriften _____	15

ACHTUNG
 BAUTEILE DES QUIKDECK® SUSPENDED ACCESS SYSTEMS
 NIEMALS REPARIEREN, DURCH ÄHNLICHE ERSETZEN,
 MODIFIZIEREN ODER VERÄNDERN. BRANDSAFWAY HAFTET
 NICHT FÜR SCHÄDEN AUFGRUND VON VERÄNDERTEN,
 ERSETZTEN, MODIFIZIERTEN ODER REPARIERTEN
 QUIKDECK®-BAUTEILEN.

Die vorliegende Broschüre bietet einen Überblick über die für das QuikDeck® Suspended Access System verfügbaren Bauteile und deren allgemeine Funktionen. **Sie dient nicht als Anleitung zur Handhabung.**

Als Anleitung für den Zusammenbau des QuikDeck® dient die QuikDeck® Bauanleitung (ORN 1803), die über BrandSafway erhältlich ist.

Alle Zeichnungen in dieser Broschüre dienen lediglich der Illustration. Dieses Merkblatt dient allgemeinen Informationszwecken. Aufgrund der Vielzahl unterschiedlicher Einsatzmöglichkeiten dieser Produktreihe sind einige der vorliegenden Informationen möglicherweise nicht anwendbar. Für Informationen zu speziellen Einsatzzwecken kontaktieren Sie bitte BrandSafway.

Die Maße wurden bei der Umrechnung von imperialen zu metrischen Einheiten gerundet. Für Detailplanungen wenden Sie sich bitte an Ihren Ansprechpartner.

Bitte beachten: Gerüste dürfen nur unter Aufsicht einer fachkundigen Person errichtet, modifiziert und abgebaut werden. Errichtung, Verwendung, Wartung und Abbau sind nach den Vorschriften des Herstellers sowie in Einklang mit geltenden Richtlinien von Bund, Ländern, Gemeinden und anderen lokalen Behörden durchzuführen. Ausfertigungen der vollständigen Sicherheitsvorschriften für dieses und andere Produkte sind über BrandSafway kostenfrei erhältlich.

› Vorsprung durch Innovation

Hohe Effizienz durch vielseitige Zugangsmöglichkeiten



Das QuikDeck® Suspended Access System ermöglicht es, mit größter Sicherheit auf einer offenen, modularen Plattform zu arbeiten. Unter flexibler Zusammenstellung der Basiskomponenten ist QuikDeck® zu beinahe allen Formen und Größen konfigurierbar.

Innovation

Das QuikDeck® Suspended Access System stellt mit seinen wenigen unkomplizierten und leichten Bauteilen ein hochmodernes, modulares Zugangssystem dar, das auf einfache Weise zu einer leistungsfähigen Arbeitsplattform nahezu beliebiger Form und Größe zusammengestellt werden kann.

Im Gegensatz zu anderen Zugangssystemen kann QuikDeck® entweder in der Luft oder am Boden zusammengebaut und anschließend in die gewünschte Position gehoben werden. Dadurch ist es ideal u.a. für den Bau und die Instandhaltung von Brücken oder Kesseln.

Weitere Einsatzmöglichkeiten für QuikDeck® liegen im Offshore-Bereich und bei kommerziell genutzten Gebäuden wie Atrien oder Bühnen.

Arbeiten leicht gemacht

Ebene Arbeitsflächen bieten eine übersichtliche Arbeitsumgebung, die bei verringertem Verletzungsrisiko eine hohe Produktivität erlaubt. Sämtliche wichtigen Bauteile von QuikDeck® sind zur einfachen Handhabung mit Griffen ausgestattet.

Die leichten Plattformen besitzen ein Eigengewicht von 30 kg pro Quadratmeter. Sie tragen Lasten von bis zu 340 kg pro Quadratmeter.

Ausrüstung und Geräte können entsprechend dem Arbeitsfortschritt "schrittweise" verlagert werden, was zu einer enormen Kostenersparnis führt. Mit einer Kapazität von 460 Quadratmetern

pro Tieflader (oder LKW) kann QuikDeck® innerhalb weniger Tage zur Einsatzstelle transportiert und aufgebaut werden.

Sicherheit

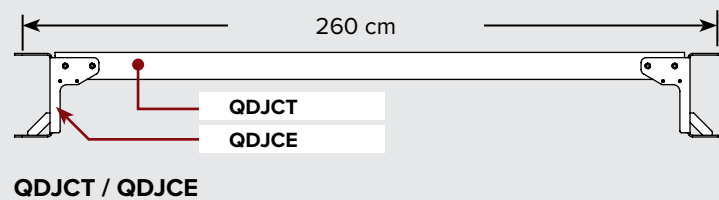
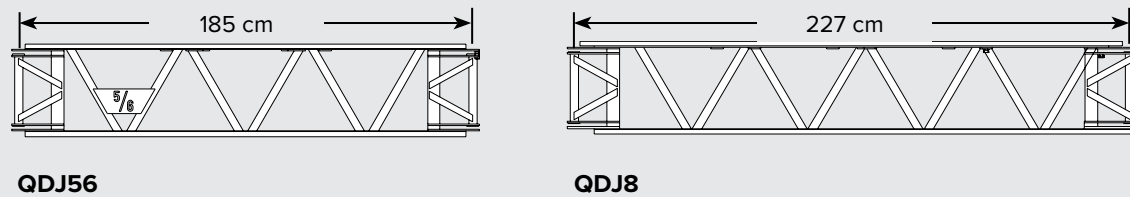
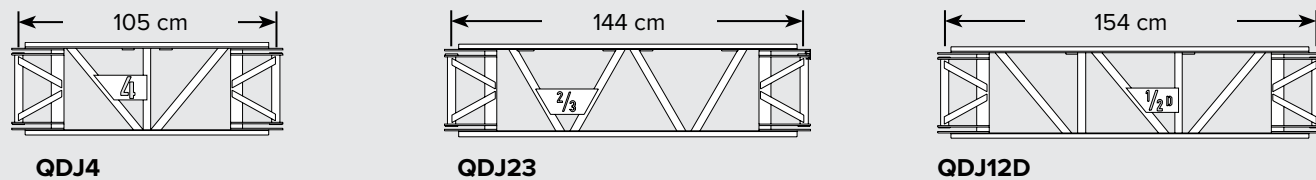
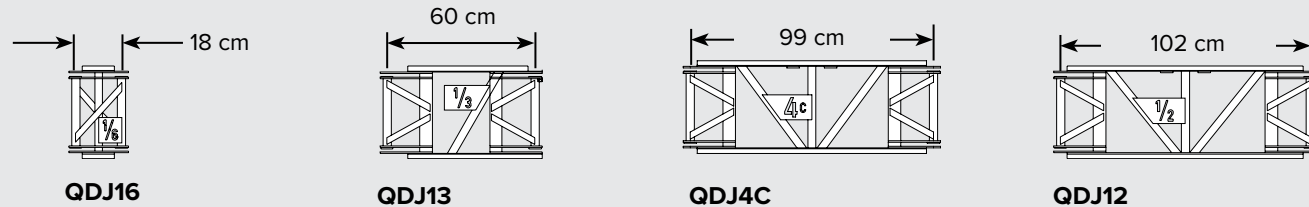
Der einfache Zusammenbau, die revolutionäre Möglichkeit einer "Montage in der Luft" sowie die ebene und stabile Arbeitsfläche bieten Sicherheit und Produktivität für eine Vielzahl von Anwendungsbereichen.

Die umfassende technische Dokumentation von BrandSafway sowie Trainingsmöglichkeiten vor Ort gewährleisten Sicherheit und Support.

Träger

Teilenr.	Beschreibung	Länge	Gewicht
QDJ16	1/6 Trägerbaugruppe	20 cm	5,9 kg
QDJ13	1/3 Trägerbaugruppe	60 cm	14,1 kg
QDJ4C	4C Trägerbaugruppe	100 cm	20 kg
QDJ12	1/2 Trägerbaugruppe	100 cm	20 kg
QDJ4	4' Trägerbaugruppe	110 cm	20 kg
QDJ23	2/3 Trägerbaugruppe	140 cm	22,2 kg
QDJ12D	1/2 Diagonale Trägerbaugruppe	150 cm	24 kg
QDJ56	5/6 Trägerbaugruppe	190 cm	26,8 kg
QDJ8	8' Trägerbaugruppe	230 cm	33,1 kg
QDJCT*	Träger mit anpassbarer Länge	260 cm (max.)	18,6 kg
QDJCE*	Anpassbares Trägerendstück	30 cm	4,1 kg

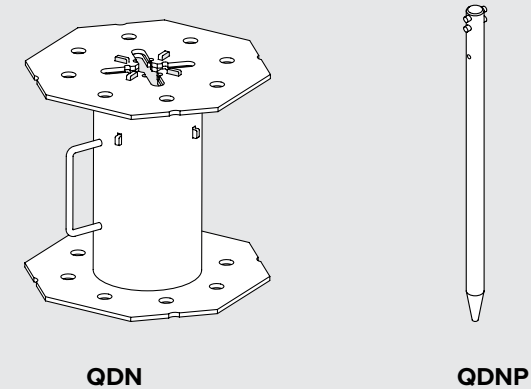
*Die anpassbare Trägerbaugruppe erfordert vier 1/2-13 x 4 1/2" Schrauben der Klasse 5 (99-E0075) und vier 1/2-13 Sicherungsmuttern der Klasse 5 mit Klemmring (99-E0250). Für jedes QDJCT sind zwei QDJCE erforderlich.



Knoten

Teilenr.	Beschreibung	Höhe	Durchmesser	Gewicht
QDN	Knoten	30 cm		12,2 kg
QDNP	Knotenbolzen	40 cm	19 mm	0,9 kg

Knoten dienen der Verbindung von Trägern und zur Befestigung der Ketten. Knoten verfügen über Aufnahmeöffnungen zum Verbinden der Träger an acht verschiedenen Positionen im 45°-Winkel.



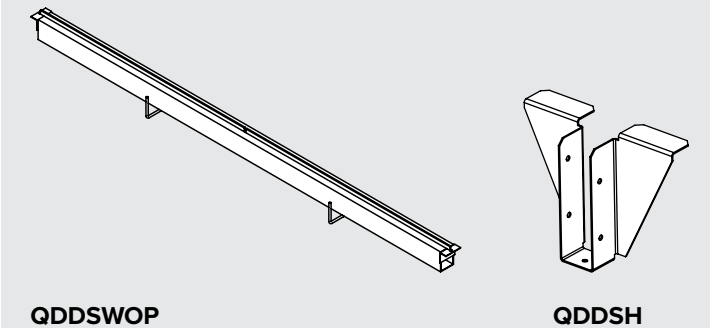
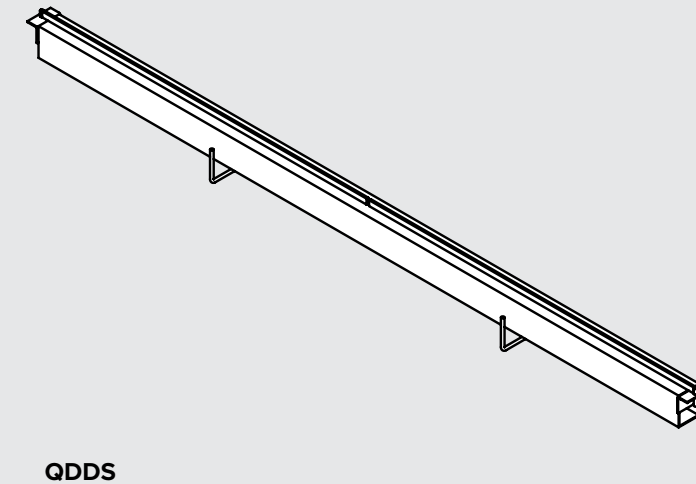
Belagstützen

Teilenr.	Beschreibung	Länge	Gewicht
QDDS	Belagstütze	250 cm	22,2 kg
QDDSWOP	Belagstütze ohne Bolzen	250 cm	22,2 kg
QDDSH**	Belagverstärkung Einhängung	20 cm	0,5 kg
QDDSHL***	Belagverstärkung Holzbalken	120 cm	3,6 kg

Belagstützen bilden ein Gitter von 240 cm x 240 cm und lassen zwei Felder mit 120 cm x 240 cm entstehen, die 120 cm x 240 cm Sperrholz-Belagbretter oder 30 cm x 120 cm Gitterroste aufnehmen.

**Die Einhängung der Belagverstärkung erfordert vier #10 x 1" Bohrschrauben (99-21450).

***Der Holzbalken zur Belagverstärkung erfordert neun #10 x 2 1/2" Bohrschrauben (99-21449).



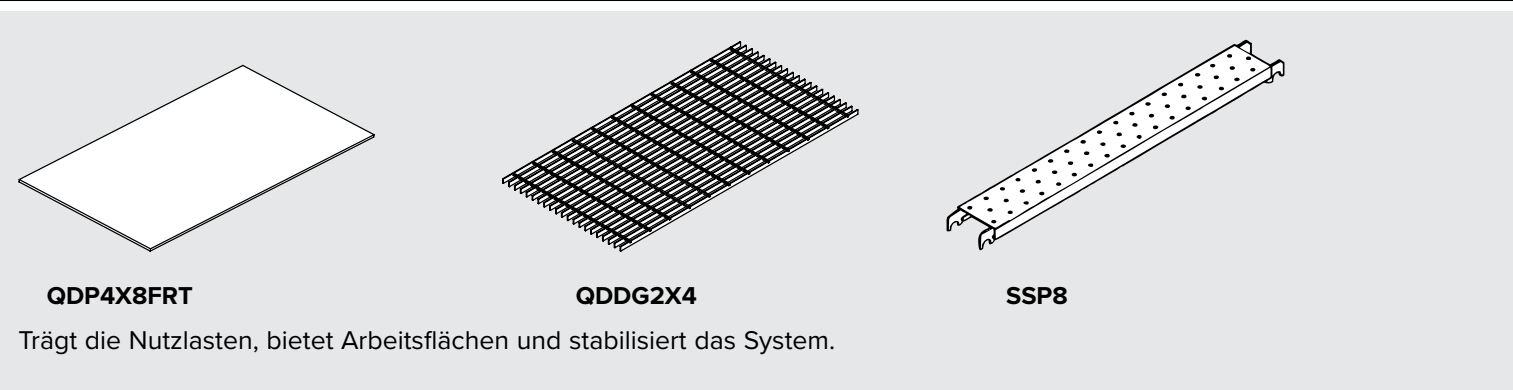
Belagbretter

Teilenr.	Beschreibung	Länge	Breite	Stärke	Gewicht
QDP4X8	Nicht feuerhemmendes Belagbrett	120 cm	240 cm	1,9 cm	29 kg
QDP4X8FRT	Feuerhemmendes Belagbrett	120 cm	240 cm	1,9 cm	29 kg
QDDG2X4*	Gitterrost 60 cm	60 cm	120 cm	1,9 cm	14,1 kg
QDDGDC*	Gitterrost 120 cm	120 cm	1,9 cm	1,9 cm	3,4 kg
QDGSE1425**	Gitterrost-Endstütze 120 cm	120 cm	90 cm	6,4 cm	5,2 kg
QDGSM1425**	Gitterrost-Mittelstück 120 cm	120 cm	90 cm	6,4 cm	6,3 kg
SSP8	Stahlbelag	250 cm	20 cm		16,4 kg

*Vier Gitterrostplatten und drei Doppelgitterroste decken einen Bereich von 240 cm x 240 cm ab.

**Zwei Gitterrost-Mittelplatten und sechs Gitterrost-Mittelplatten die Fläche von 120 cm x 240 cm.

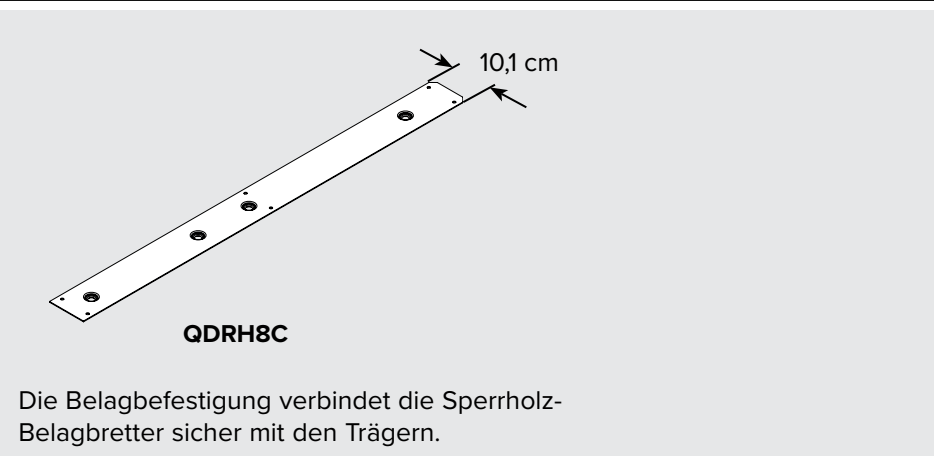
Sperrholz-Belagbretter für das QuikDeck® Suspended Access System bestehen aus 1,2 m x 2,4 m x 19 mm starkem Plyform der BBOES Strukturklasse 1 der American Plywood Association.“ Für besondere Anwendungen stehen alternative Beläge zur Verfügung. Für nähere Informationen kontaktieren Sie bitte BrandSafway.



Belagbefestigungen

Teilenr.	Beschreibung	Länge	Gewicht
QDRH8C*	8' Belagbefestigung Träger	110 cm	2,3 kg
QDR56C	5/6 Belagbefestigung Träger	190 cm	3,2 kg
QDR12DC	1/2 Diagonale Belagbefestigung Träger	160 cm	2,7 kg
QDR23C	2/3 Belagbefestigung Träger	150 cm	2,7 kg
QDR4C	4' Belagbefestigung Träger	100 cm	1,8 kg
QDR13C	1/3 Belagbefestigung Träger	60 cm	1,8 kg

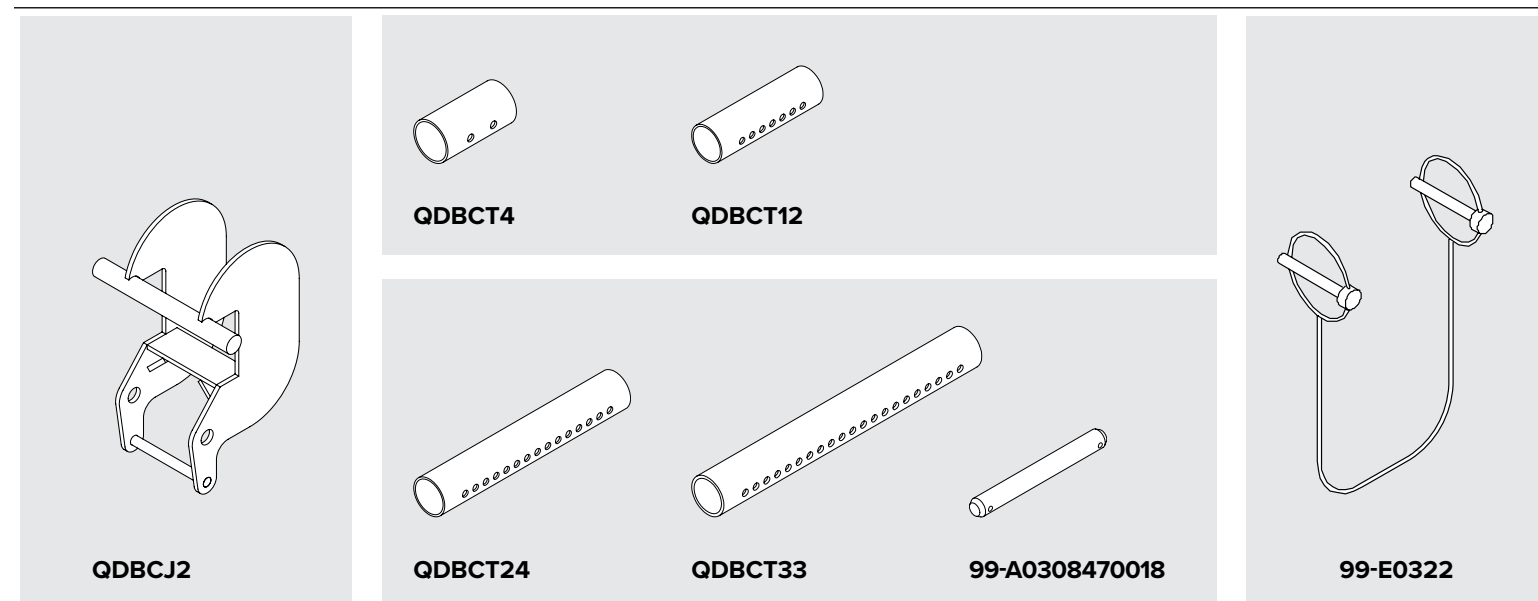
*Für jeden 240 cm-Träger sind zwei Belagbefestigungen erforderlich.



Balkenklammersatz

Teilenr.	Beschreibung	Länge	Gewicht	Durchmesser	Kantenbreite
QDBCJ2	Balkenklammer	17,7 cm	5 kg		5 cm
QDBCJ10	Balkenklammer 25,4 cm	60,96 cm	22,7 kg	11,43 cm	25 cm
QDBCT4	Balkenklammernrohr	22,8 cm	3,6 kg	11,43 cm	10 cm
QDBCT12	12" Balkenklammernrohr	38,1 cm	6,8 kg	11,43 cm	15–30 cm
QDBCT24	24" Balkenklammernrohr	68,6 cm	10,9 kg	11,43 cm	15–60 cm
QDBCT33	33" Balkenklammernrohr	91,4 cm	19,5 kg	11,43 cm	15–80 cm
99-A0308470018	Balkenklammernbolzen	16,6 cm	0,5 kg	1,9 cm	
99-A0404470165	Hängebolzen, 8"				
99-E0322	Steckachse mit 16"-Kette	40,6 cm	0,05 kg	0,47 cm	

Eine komplette Balkenklammer besteht aus: zwei Krallen, einem Rohr, zwei 99-A0308470018 Bolzen, zwei 99-a0404470165 Bolzen und vier 99-e0322 Steckachsen mit Ketten.



Geländer und Geländerpfosten

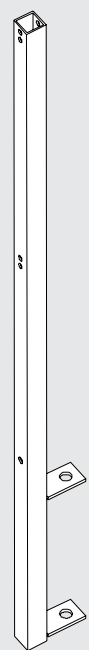
Teilenr.	Beschreibung	Länge	Durchmesser	Gewicht
QDGRP	Geländerpfostenkit Stahlseil	120 cm		5,4 kg
QDGRP	Geländerpfostenkit Starr	120 cm		6 kg
VFGC516	Seilklemme		0,79 cm	0,1 kg
QDGRPW	Geländer Stahlseil (pro Fuß)		0,95 cm	0,1 kg
99-A0309470005	$\frac{5}{16}$ -18 J-Bolzen	7,6 cm		0,05 kg
99-E0215	$\frac{5}{16}$ -18 J-Bolzen Mutter			0,01 kg

Bitte beachten: QDGRPR verwendet als Geländer Standardrohre und Klemmenrohre mit 4,8 cm Durchmesser.

*Der Satz enthält den Knotenbolzen.

Sicherheitspfosten werden für jede Anwendung konstruiert; Preis auf Nachfrage.

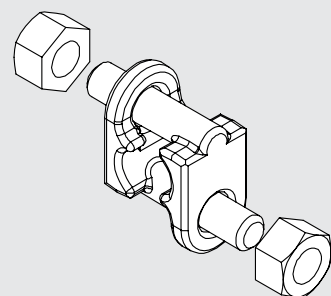
Stahlseile besitzen eine Stärke von 0,8 cm und sind mit einer gut sichtbaren gelben Kunststoffhülle ummantelt.



QDGRP

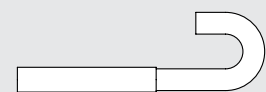


QDGRPR

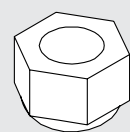


VFGC516

Sichert Stahlseilgeländer an den Verbindungsstellen



99-A0309470005



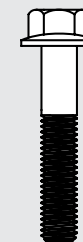
99-E0215

Befestigungen & Teile

Teilenr.	Beschreibung	Länge	Gewicht
99-A0408470202	$1\frac{1}{4}$ x $4\frac{1}{2}$ Verbindungsbolzen Kette-Stahlseil	11,4 cm	0,5 kg
99-A0508470344	$\frac{1}{2}$ -13 x $2\frac{3}{4}$ Sechskantflanschschraube Belagbefestigung	7 cm	0,1 kg
99-A0508470345	$\frac{1}{2}$ -13 x $2\frac{3}{4}$ Flachkopfschraube Belagbefestigung	7 cm	0,1 kg
99-A0508470346	$\frac{1}{2}$ -13 Käfigmutter	–	0,05 kg
99-A9105500368	$\frac{3}{4}$ x 4,0 Verbindungselement Bolzen	10 cm	0,2 kg
99-E0211	Federstecker #11	–	0,01 kg
99-E0316	8" Steckachse mit Kette	20,3 cm	0,01 kg



99-A0408470202



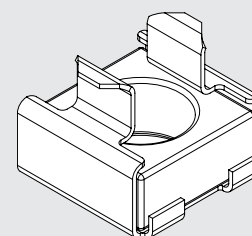
99-A0508470344

Wird verwendet, wenn keine ebene Plattform notwendig ist oder Schmutz bzw. Schutt den Schraubenkopf auffüllen könnte.



99-A0508470345

Wird verwendet, wenn eine flache, ebene Plattform notwendig ist oder Schmutz bzw. Schutt den Schraubenkopf nicht auffüllen kann.

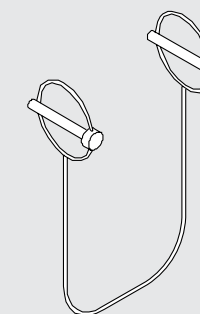


99-A0508470346

Wird am Träger zur Sicherung von Belagbefestigungen und Bordbrettern verwendet.

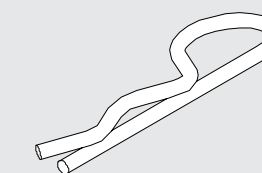


99-A9105500368



99-E0316

Sichert die Bolzen in der Halterung.



99-E0211

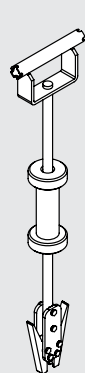
Sichert die Knotenbolzen bei Verwendung mit Geländerpfosten.

Werkzeuge

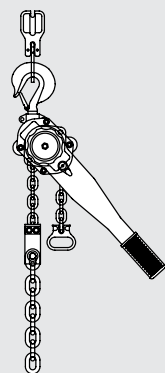
Teilenr.	Beschreibung	Länge	Gewicht
QDTE	Bolzenzieher	22,8 cm	6,4 kg
QDTH	Hebelzug	71,1 cm	10,9 kg
99-A0512770038	Hebelzugadapter	33,0 cm	2,7 kg
99-A0701470424	Hubkettensatz	100 cm	3,2 kg
99-E0462	Steckbolzen	25,4 cm	0,5 kg

Gerüstspindeln

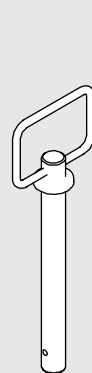
Teilenr.	Beschreibung	Länge	Gewicht
AL1S	Gerüstspindel mit Fußplatte		16 lbs. (7,3 kg)
QDBJA	Gerüstspindeladapter	4" (101 mm)	6 lbs. (2,7 kg)



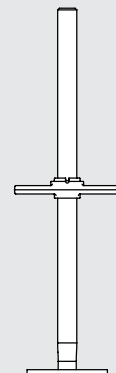
QDTE



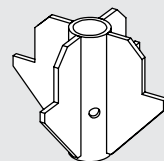
QDTH



99-E0462



AL1S

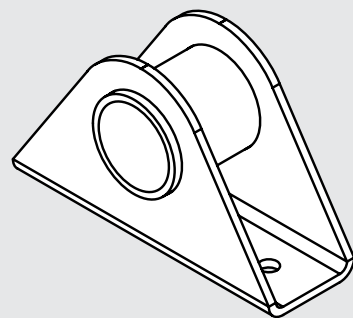


QDBJA

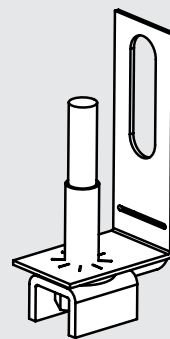
Halterung für Montageabhängung

Teilenr.	Beschreibung	Länge	Gewicht
QDSAB	Halterung für Montageabhängung	22,8 cm	3,2 kg
QDFSABB	Halterung für Montageabhängung Bolzen	7,6 cm	0,1 kg
QDFSABW	Halterung für Montageabhängung Unterlegscheibe	-	0,05 kg
99-22668	Halterung für Montageabhängung Mutter	-	0,1 kg

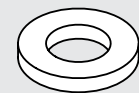
Für fachgerechten Zusammenbau erforderlich: eine Halterung, zwei Bolzen, zwei Unterlegscheiben und zwei Muttern.
QDSAB-Teile sind zur einmaligen Verwendung bestimmt.



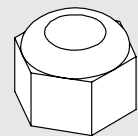
QDSAB ⚠



QDFSABB ⚠



QDFSABW ⚠

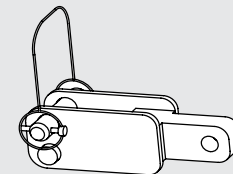


99-22668 ⚠

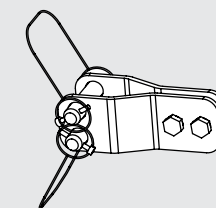
⚠ ACHTUNG
NUR ZUR EINMALIGEN
VERWENDUNG

Adapter für Hebevorrichtungen

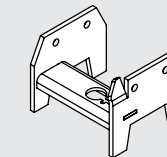
Teilenr.	Beschreibung	Länge	Gewicht
QDHATE	Adapter für Hebevorrichtung Tractel TE Serie	17,7 cm	2 kg
QDHAXE	Adapter für Hebevorrichtung Tractel XE Serie	17,7 cm	1,7 kg
QDHAS	Adapter für Hebevorrichtung Tractel Saturn® Serie oder "Sattelform"	22,8 cm	4,2 kg



QDHATE



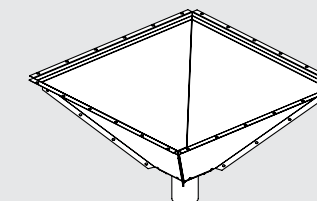
QDHAXE



QDHAS

Schutttrichtersatz

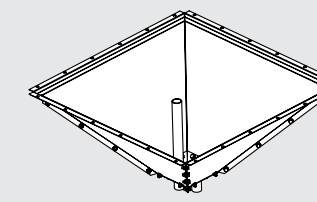
Teilenr.	Anzahl	Beschreibung	Gewicht
QDHGK	1	Schutttrichtersatz	22,7 kg
QDHG	1	Gitterrost	17,2 kg
QDHR	2	Halterung	1,2 kg
99-21449	12	Belagschraube FH #10-2.5 SST SQ D	0,05 kg
99-21450	12	Belagschraube FH #10-1 SST SQ D	0,05 kg
99-23143	24	Sechskantschraube FLK 3/8-16 x.75 GR5	0,05 kg
99-23144	28	Sechskantmutter FLK 3/8-16	0,05 kg



QDHGK

Wassertrichtersatz

Teilenr.	Anzahl	Beschreibung	Gewicht
QDHWK	1	Wassertrichtersatz	22,7 kg
QDHG	1	Gitterrost	17,2 kg
QDHR	2	Halterung	1,2 kg
99-21449	12	Belagschraube, FH #10-2.5 SST SQ D	0,05 kg
99-21450	12	Belagschraube, FH #10-1 SST SQ D	0,05 kg
99-23143	24	Schraube, Sechskant FLK 3/8-16x.75 GR5	0,05 kg
99-23144	28	Mutter, Sechskant FLK 3/8-16	0,05 kg



QDHWK

Zusätzliche Trichterbauteile

Teilenr.	Anzahl	Beschreibung	Gewicht
QDP4X8FRTH	1	Feuerhemmendes Sperrholz, 4' x 8' x 3/4"	29 kg
QDDSHL	2	Stützholz, feuerbehandelt	3,6 kg
QDDSH	4	Stützeinhängung	0,5 kg
99-21449	20	Belagschraube, FH #10-2 1/2 SST SQ D	0,05 kg
99-21450	16	Belagschraube, FH #10-1 SST SQ D	0,05 kg

Bauteilbeschreibung Abkürzungen

Code	Eigenschaft	Code	Eigenschaft
D	Drive	GR5	Grade 5 - Klasse 5
FH	Flat Head - Flachkopf	SQ	Square - Vierkant
FLK	Flange Lock - Flanschbefestigung	SST	Stainless Steel - Rostfreier Stahl

Diese Sicherheitsvorschriften enthalten Informationen über Aufbau und Verwendung des QuikDeck® Suspended Access Systems. Vor jeder Nutzung müssen Sie das Gerüst noch einmal überprüfen, um eine während der Montage eingetretene Veränderung auszuschließen und eine sichere Nutzung zu gewährleisten.

ACHTUNG
WENN SIE SICH NICHT MIT DEN SICHERHEITSVORSCHRIFTEN VERTRAUT GEMACHT HABEN UND NICHT DIESEN ANWEISUNGEN UND ALLEN RICHTLINIEN UND BESTIMMUNGEN BEZÜGLICH AUFBAU, MONTAGE, BETRIEB, VERLEGUNG ODER ABBAU DES QUIKDECK® SUSPENDED ACCESS SYSTEMS FOLGE LEISTEN, KANN DIES ZU SCHWEREN VERLETZUNGEN ODER SOGAR ZUM TOD FÜHREN.

Aufbau, Montage, Betrieb, Verlegung und Abbau des QuikDeck® Suspended Access Systems dürfen ausschließlich durch geschulte Monteure und unter Aufsicht einer **fachkundigen Person** durchgeführt werden, die sich mit Aufbau, Montage, Betrieb, Verlegung und Abbau des QuikDeck® Suspended Access Systems auskennt.

Lagern Sie die unbenutzten QuikDeck®-Komponenten sorgfältig, um sie vor physischer Beschädigung und korrosionsfördernden Chemikalien, Regen, Schnee, Frost, extremer Hitze oder anderen Einflüssen, die die strukturelle Unversehrtheit beeinträchtigen könnten, zu schützen. Überprüfen Sie die Bauteile vor Aufbau und/oder Gebrauch.

I. Aufbau des QuikDeck® Suspended Access Systems

A. Vor dem Aufbau

ACHTUNG
WENN WÄHREND DES AUFBAUS ABSTURZGEFAHR BESTEHT, IST EIN FACHGERECHT ANGEBRACHTER FALLSCHUTZ ODER EINE ABSTURZSICHERUNG ZU NUTZEN.

1. Jedes QuikDeck® Suspended Access System muss unter Aufsicht einer fachkundigen Person montiert, verlegt oder abgebaut werden.
2. Folgen Sie bei der Montage der **Bauanleitung des QuikDeck® Suspended Access Systems** (ORN 1803).
3. Überprüfen Sie die gesamte Ausrüstung auf sichtbare Schäden. Montieren oder verwenden Sie **keine** schadhafte Bauteile.

4. Überprüfen Sie die Belagbretter auf Schäden und Abnutzung. **Verwenden Sie keine** beschädigten Belagbretter als Bodenbelag für das QuikDeck® Suspended Access System.
5. Stellen Sie vor der Montage sicher, dass die Bauteile in der Lage sind, alle auf die Plattform einwirkenden Lasten zu tragen.

ACHTUNG
DIE VERWENDUNG VON BESCHÄDIGTEN BELAGBRETTERN KANN ZU SCHÄDEN AN EIGENTUM, VERLETZUNGEN ODER SOGAR TOD FÜHREN.

B. Aufbau

1. Halten Sie sich beim Zusammenbau der Komponenten des QuikDeck® Suspended Access Systems an die Montageanweisungen.
2. Die fachkundige Person entscheidet über die Art des Fallschutzes, der von den Monteuren des QuikDeck® Suspended Access Systems bei Aufbau, Verlegung oder Abbau zu verwenden ist. **Verwenden Sie nicht** die abgehängte Plattform als Verankerung für ein persönliches Absturzschutzsystem. Bei Verwendung eines persönlichen Absturzschutzsystems sind zusätzliche Rettungsleinen einzusetzen.

ACHTUNG
MONTIEREN SIE DAS GERÜST NICHT IN DER NÄHE VON HOCHSPANNUNGSLEITUNGEN, BEVOR DER STROM ABGESCHALTET, UMGELEITET ODER ISOLIERT WORDEN IST.

3. Sichern Sie den Bereich unter und um die Plattform oder nutzen Sie eine alternative Methode, um Verletzungen durch fallende Objekte vorzubeugen.
4. Montieren Sie Belagbefestigungen und Bordbretter sofort nach Anbringung des Bodenbelags und verwenden Sie alle vorgeschriebenen Befestigungen.
5. Überprüfen Sie während des Aufbaus regelmäßig Ketten- oder Stahleilabhängungen auf Durchhängen.
6. Durchhängende Abhängungen weisen auf eine nicht stattfindende Lastaufnahme hin. Dies hat zur Folge, dass die Last auf benachbarte Abhängungen übertragen wird, wodurch diese überlastet werden können.
7. Widrige Wetterbedingungen können zu starken Windlasten auf der Hängeplattform führen, was Schäden an Eigentum, Versagen der Plattform, ernste Verletzungen oder Tod zur Folge haben kann.

8. Um ein Schwenken oder Drehen der Startplattform während des Hebevorgangs zu vermeiden, stellen Sie sicher, dass sich die Plattform exakt unterhalb der endgültigen Hebe position befindet.

ACHTUNG
WÄHREND DES HEBENS DER START-PLATTFORM MÜSSEN ALLE ARBEITER EIN FACHGERECHT ANGEBRACHTES, VORSCHRIFTSGEMÄSSES FALLSCHUTZSYSTEM VERWENDEN. EINE ZUSÄTZLICHE VERANKERUNG ODER RETTUNGSLEINE IST ZU VERWENDEN. BRINGEN SIE DIESE NICHT AN DER PLATTFORM ODER EINEM BAUTEIL VON QUIKDECK® AN.

9. Entnehmen Sie die Anweisungen zum Heben der Startplattform der Bauanleitung.
10. Stellen Sie sicher, dass die Kette am Querrohr der Balkenklammer und bei Sicherung am Knoten nicht verdreht ist.
11. Die maximal zulässige Länge eines Kragarms beträgt 16 Fuß. (4,9 m, 2 Gitter), bevor weitere Aufhängungen nötig werden. Ein Kragarm sollte nie länger als acht Fuß (2,4 m, 1 Gitter) von der anfänglichen Startplattform entfernt sein, es sei denn die Stabilität kann gewährleistet werden.
12. Stellen Sie bei der Montage der Hebevorrichtung sicher, dass die Stahlseile lang genug sind, um vom höchsten Punkt der Abhängung zum Boden oder zu den Bauteilen zu reichen.
13. Alle oberhalb der Plattform angebrachten Abhängungen, Verankerungen und Verbindungen sind sicher und in alle Richtungen unbeweglich zu befestigen.
14. Montieren Sie die Hängeplattformen nie in der Nähe von ungeschützten elektrischen Stromkreisen, bis sichergestellt ist, dass keine Gerüstbauteile beeinflussen werden können.
15. Installieren Sie gegebenenfalls einen Schutz vor herabfallenden Teilen.
16. Verringern Sie Bewegungen der Plattform durch gewinkelte Abhängungssysteme, Verzurren oder andere Maßnahmen.
17. Installieren Sie gegebenenfalls Abspannungen gegen aufwärts gerichtete Lasten.

II. Verwendung des QuikDeck® Suspended Access Systems

A. Vor der Verwendung

ACHTUNG
DIE QUIKDECK®-PLATTFORM NIEMALS OHNE INTAKTES FALLSCHUTZSYSTEM BETRETEN.

1. Überprüfen Sie Abhängungen und Plattform vor jeder Nutzung, um sicherzustellen, dass alle Bauteile fachgerecht montiert und gesichert sind und die Plattform nicht verändert wurde.
2. Jedes beschädigte Bauteil muss markiert, der Bereich um das(die) beschädigte(n) Teil(e) abgesperrt und der für den Aufbau Verantwortliche informiert werden, damit Reparaturen durchgeführt werden können.
3. Informieren Sie sich vor und während der Verwendung über die Witterungsbedingungen. Verwenden Sie die Plattform nicht bei schlechten Witterungsbedingungen.

ACHTUNG
DAS ARBEITEN AUF GERÜSTEN IST BEI STÜRMEN ODER STARKEM WIND UNTERSAGT, AUSSER EINE FACHKUNDIGE PERSON HAT FESTGESTELLT, DASS KEINE BEDENKEN FÜR DIE SICHERHEIT DER MITARBEITER VORLIEGEN.

4. Stellen Sie sicher, dass sich kein aktiver Stromkreis oder Hochspannungskabel in der Nähe des Hängegerüsts befinden.

B. Verwendung

1. Bei Einsatz der QuikDeck®-Plattform ohne Geländer müssen Arbeiter einen fachgerecht angelegten Fallschutz oder eine persönliche Absturzschutzsicherung verwenden.
2. Seien Sie sich immer bewusst darüber, welche Lasten auf die Plattform einwirken, und überschreiten Sie nie die zulässige Tragkraft.
3. Überschreitungen der zulässigen Tragkraft können während der Nutzung der QuikDeck®-Plattform durch Stapeln von Ausrüstung, Lagerung von Material oder Ansammlung von Sand oder Schutt auftreten.
4. Stellen Sie Lasten auf den Hängegerüsten behutsam und nicht ruckartig ab.
5. Windige Wetterbedingungen erhöhen die Gefahr fallender Objekte. Sichern Sie daher alle freistehenden Gegenstände.

6. Verwenden Sie QuikDeck®-Plattformen nicht in korrosionsfördernder Umgebung oder in Zusammenhang mit korrosionsfördernden Chemikalien. Stahlseile und andere Bauteile können bei Feuer, Überhitzung, in korrosionsfördernder Umgebung und bei Kontakt mit Chemikalien Schaden nehmen. Sollten derartige Bedingungen vorliegen oder ein Verdacht auf ein Vorliegen bestehen, ist von der weiteren Verwendung des Gerüsts abzusehen.
7. Verwenden Sie FI-Schutzschalter, wenn sich elektrische Ausrüstung oder Werkzeuge auf dem Gerüst befinden oder dort genutzt werden.
8. Führen Sie von der QuikDeck®-Plattform aus keine Schweißarbeiten durch, ohne entsprechende Sicherheitsvorkehrungen zu treffen.

III. Abbau des QuikDeck® Suspended Access Systems

Folgendes ist beim Abbau von QuikDeck®-Plattformen zu beachten:

ACHTUNG
MÖGLICHERWEISE SIND ZUSÄTZLICHE BAUTEILE FÜR DEN SICHEREN ABBAU DES GERÜSTS NOTWENDIG.

1. Überprüfen Sie die QuikDeck®-Plattform vor dem Abbau.
2. Zum Entfernen der Plattform zerlegen Sie alle Komponenten in umgekehrter Reihenfolge des Aufbaus. Zerlegen und entfernen Sie die Bauteile der Plattform in Einheiten, die jeweils 16 Fuß x 16 Fuß (4,9 m x 4,9 m) nicht überschreiten.
3. Die Anweisungen für den Abbau entnehmen Sie der Bauanleitung.
4. Entfernen Sie Abhängungen so, dass keine Kragarme länger als 16 Fuß (4,9 m, 2 Gitter) entstehen.
5. Lagern Sie die entfernten Bauteile oder Geräte nicht auf der Plattform.
6. Lassen Sie Bauteile vorsichtig zum Boden herab, sobald sie zerlegt sind. Werfen Sie keine Gegenstände von der Plattform herab.
7. Bevor Sie Bauteile entfernen oder lösen, bedenken Sie, welche Auswirkung das Entfernen des Bauteils oder das Lösen einer Verbindung auf Tragkraft und Stabilität der verbleibenden Konstruktion haben wird.
8. Bedenken Sie etwaige auf die Bauteile einwirkende Lasten. Sind Bolzen schwierig zu lösen, so ist es wahrscheinlich, dass sie Lasten aufnehmen. Lasten sind vor dem Entfernen von Bolzen oder Befestigungen zu entfernen.

9. Beachten Sie die Auswirkungen, die eine auskragende Plattform auf die Hauptplattform hat.
10. Sichern Sie den Bereich unter und um die Plattform oder nutzen Sie eine alternative Methode, um Verletzungen durch fallende Objekte vorzubeugen.
11. Stapeln Sie entfernte Bauteile sorgfältig.
12. Entfernen Sie Bauteile umgehend nach deren Lösen oder dem Entfernen von Befestigungen.

Brand Energy & Infrastructure Services

Rehhecke 80

40885 Ratingen

T: +49 (0)2102 937-0

Weitere Informationen entnehmen Sie bitte
unserer Webseite

www.beis-deutschland.de

©2018 Alle Rechte vorbehalten.

Mit Sicherheit als oberstem Leitgedanken entstand BrandSafway im Jahr 2017 durch den Zusammenschluss von Brand Energy, Infrastructure Services und der Safway Group. BrandSafway gehört zum Portfolio von Clayton, Dubilier & Rice.